

管理医療機器 単回使用開創器
 認証番号：227ADBZX00188000

ソフトエアポート

SOFT AIR PORT

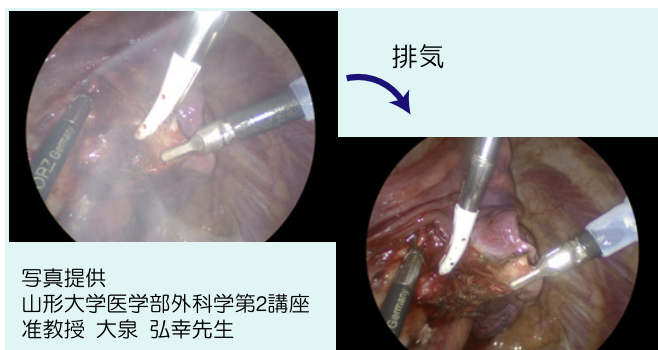


適応

胸腔鏡下手術における開創器

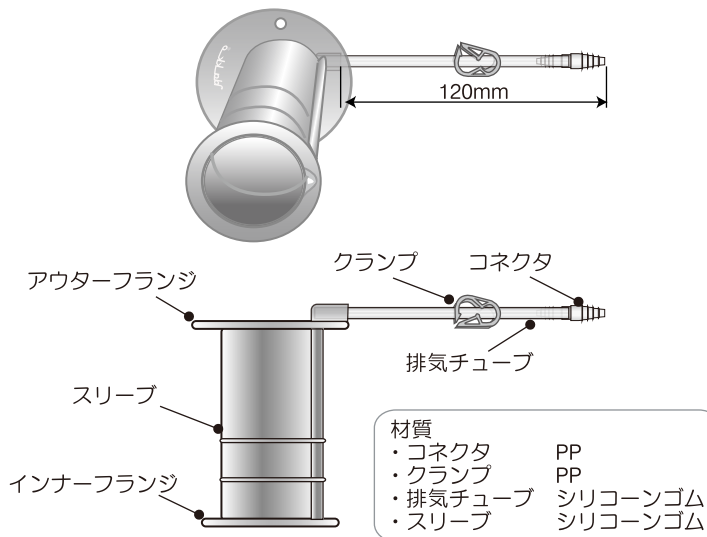
特長

- 排煙機構付きのソフトポート。
- 高強度で柔軟性に優れたシースは、低侵襲で術後疼痛の大幅な緩和に寄与します。
- レスポンスの良い排気操作で、術中のストレスを低減します。



写真提供
 山形大学医学部外科学第2講座
 准教授 大泉 弘幸先生

構成図及び使用方法



●使用方法

- ① 鉗子等でインナーフランジ部を把持しインナーフランジを切開創へ挿入します。
- ② アウターフランジの穴を利用して、アウターフランジを縫合糸等で体表に固定します。
- ③ コネクタと排気システム(チューブ)を確実に接続します。術中、ミストを排気したい場合、クランプ操作を行ってください。

仕様

製品コード	規格	皮切	包装形態
29112100	20mmタイプ	3cm(目安)	1箱5本入、1本毎ピールオープン包装、EOG滅菌済

本製品をご使用になる前に、製品の注意事項等情報（電子添文等）の内容を必ずご確認ください。