

# イージー E・Zトロッカー 5mm スマートインサーション

管理医療機器 単回使用トロカールスリーブ  
 認証番号：225ADBZX00051000



## 適応

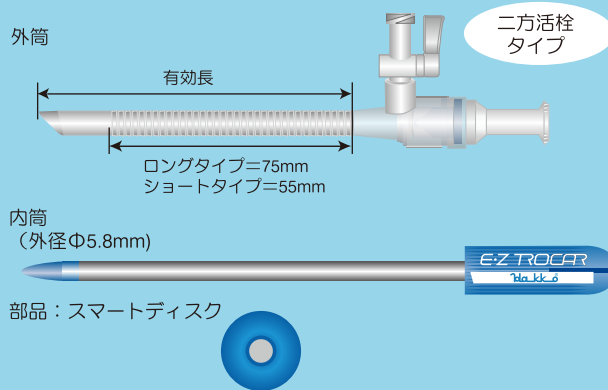
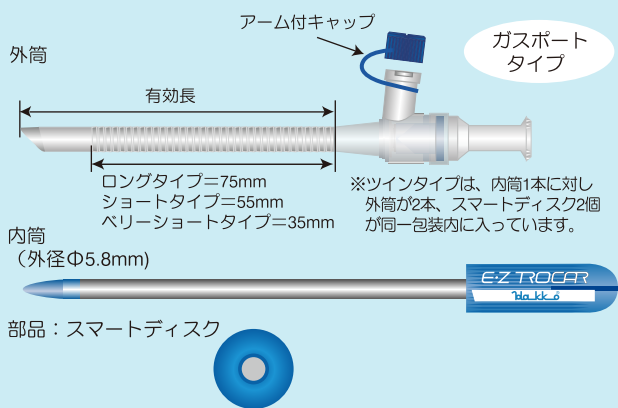
内視鏡下外科手術における  
 トロッカーとして使用 5mm鉗子対応

## 特長

- 「ガスポート<sup>\*</sup>／二方活栓」タイプの2種類を用意。
- トロッカーヘッドはホールドしやすい形状で、他機器と干渉しにくいコンパクトサイズです。
- 外筒表面の凸形状で体外逸脱を防止します。
- 外筒の有効長は、  
 ロングタイプ=95mm、  
 ショートタイプ=70mm  
 ベリーショートタイプ=50mmの3サイズ。
- コストパフォーマンスに優れています。

<sup>\*</sup>）ガスポートタイプ  
 気腹・排煙チューブとの接続が可能です

本製品をご使用になる前に、製品の注意事項等情報（電子添文等）の内容を必ずご確認ください。



スマートディスクは外筒に装着されていません。ご使用時にスマートディスクを外筒に装着させてください。

## 仕様

製品呼称	製品コード	規格	型式	有効長	組み合わせ	付属品
E・Zトロッカースリム	29170700	ロング・シングル・ガスポートタイプ	SG951-V12	95mm	内筒 1本 外筒 1本	スマートディスク 1個
	29170720	ショート・シングル・ガスポートタイプ	SG701-V12	70mm		
	29170710	ロング・ツイン・ガスポートタイプ	SG952-V12	95mm	内筒 1本 外筒 2本	スマートディスク 2個
	29170730	ショート・ツイン・ガスポートタイプ	SG702-V12	70mm		
	29170320	ロング・シングル・活栓付	S951-CV12	95mm	内筒 1本 外筒 1本	スマートディスク 1個
	29170520	ショート・シングル・活栓付	S701-CV12	70mm		
	29170740	ベリーショート・シングル・ガスポート	SG501-V12	50mm	内筒1本 外筒1本	スマートディスク 1個

## 包装形態

1箱5セット入、1セット毎ピールオープン包装、EOG滅菌済

関連製品 E・Zトロッカースマートインサーション 部品：スマートディスク (製品コード：29170200 1箱5個入)

## 販売窓口

〒113-0033 東京都文京区本郷三丁目42-6 南江堂ビル TEL(03)5804-8500  
 ホームページ <https://www.hakko-medical.co.jp/>

札幌 (011)215-1530 横浜 (045)954-2111 名古屋 (052)914-8500 福岡 (092)411-4100  
 仙台 (022)257-8502 長野 (026)276-3083 大阪 (06)6453-9102 熊本 (096)288-4690  
 柏 (04)7131-8580 金沢 (076)225-8560 岡山 (086)243-3985 本郷商品管理センター  
 本郷 (03)5804-8500 静岡 (054)282-4185 松山 (089)935-8517 (03)5840-8502

## 製造販売

株式会社 八光  
 メディカル事業部



〒389-0806 長野県千曲市大字磯部1490番地

# イージー 2mm、3/3.5mm E・Zトロッカー スマートインサクション

医療機器認証番号：225ADBZX00051000  
単回使用トロカールスリーブ 管理医療機器

細径鉗子対応  
トロッカー

## 適応

内視鏡下外科手術用トロッカー  
(2mm、3/3.5mm)

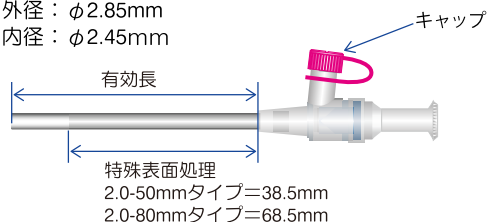
## 特長

- 内筒先端はプラスチックブレードですので、安全性が向上し合併症が低減します。
- 極小切開（皮切1～3mm程度）での穿刺が可能です。
- トロッカーヘッドはホールドしやすい形状で、他機器と干渉しにくいコンパクトサイズです。
- 外筒シャフトに特殊表面処理を施しているため、腹壁よりの逸脱を抑えます。
- 鉗子及びスコープ対応径  
2.0mmタイプ : 外径2.0～2.4mm  
3/3.5mmタイプ : 外径3.0～3.7mm
- 気腹ポート付きです。

正式販売名称  
E・Zトロッカースマートインサクション

### φ2.0mm

外筒 外径：φ2.85mm  
内径：φ2.45mm

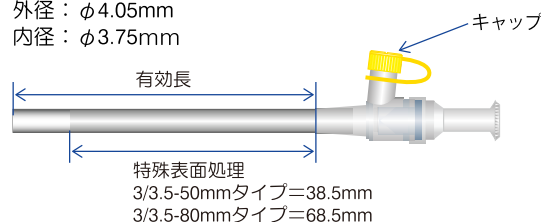


内筒 シャフト外径：φ2.35～2.4mm

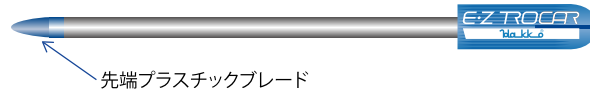


### φ3/3.5mm

外筒 外径：φ4.05mm  
内径：φ3.75mm



内筒 シャフト外径：φ3.4～3.7mm



## 仕様

呼称	製品コード JANコード	タイプ	有効長	対応鉗子	キャップ カラー	包装形態
E・Zトロッカー スリム	29170160 4526737292045	2.0-50mm	50mm	φ2.0～ 2.4mm	ピンク	1箱5セット入 1セット毎ピールオープン包装 EOG滅菌済
	29170170 4526737292052	2.0-80mm	80mm			
	29170180 4526737292069	3/3.5-50mm	50mm	φ3.0～ 3.7mm	イエロー	
	29170150 4526737292014	3/3.5-80mm	80mm			

# イージー E・Zノズル II



医療機器認証番号：229ADBZX00064000  
単回使用トロカールスリーブ 管理医療機器

## 適応

内視鏡下外科手術用バルントロッカー

(E-ZバルーンII：5.7mm鉗子、E-Zバルーン：3.7mm鉗子対応)

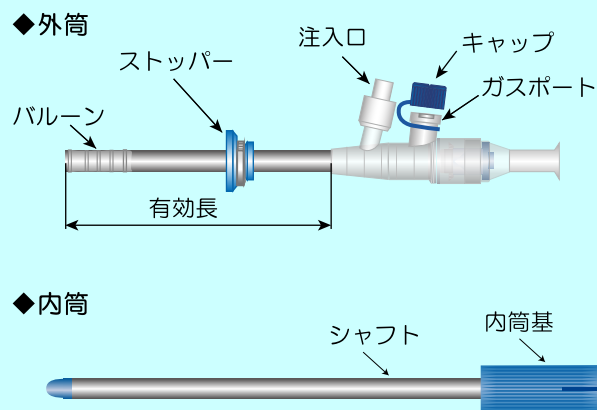
## 特長

- 弾力性に優れたバルーンと可動ストッパーで腹壁を確実に固定でき、トロッカーの逸脱を防止します。
- バルーンと可動ストッパーで圧迫止血の効果も得られるため、腹壁からの出血を抑えることができます。
- トロッカーヘッドはホールドしやすい形状で、他機器と干渉しにくいコンパクトサイズです。

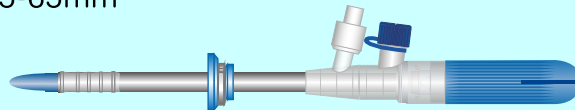


5mm先端部  
(プラントタイプ)

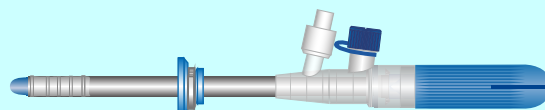
### 《構成図》



《シャープタイプ》  
5-65mm



《プラントタイプ》  
5-65mm



## 仕様

製品コード JANコード	タイプ	有効長	バルーン 最大注入量	対応鉗子	包装形態
29172000 4526737292533	5-65mm シャープタイプ	65mm	10mL	φ4.5~5.7mm	1箱2本入、 1本毎ピールオープン包装 EOG滅菌済
29172010 4526737292540	5-65mm プラントタイプ	65mm	10mL	φ4.5~5.7mm	

製品名	製品コード JANコード	タイプ	有効長	バルーン 最大注入量	鉗子類等 最大径	包装形態
イージー E・Zノズル	29110920 4526737291093	3.5-65mm	65mm	4mL	φ3.7mm	1箱1本入、EOG滅菌済

医療機器承認番号：21400BZZ00423000 腹部用トロカール 管理医療機器

販売窓口

〒113-0033 東京都文京区本郷三丁目42-6 南江堂ビル TEL(03)5804-8500  
ホームページ <https://www.hakko-medical.co.jp/>

札幌 (011)215-1530 横浜 (045)954-2111 名古屋 (052)914-8500 福岡 (092)411-4100  
仙台 (022)257-8502 長野 (026)276-3083 大阪 (06)6453-9102 熊本 (096)288-4690  
柏 (04)7131-8580 金沢 (076)225-8560 岡山 (086)243-3985 本郷商品管理センター  
本郷 (03)5804-8500 静岡 (054)282-4185 松山 (089)935-8517 (03)5840-8502

製造販売

株式会社 八光  
メディカル事業部

hakko®

〒389-0806 長野県千曲市大字磯部1490番地

ラッププロテクター™

# LAP PROTECTOR™

医療機器認証番号：21900BZX00940000 管理医療機器 単回使用開創器



## 特長

- 素材の張力によって、切開創を開創もしくは自然開口部を拡張させるため、比較的広い術野を得ることができます。
- 切開創全体に比較的均一に力が加わり、開創による組織の挫滅や損傷を起こしにくい状態で開口させることができます。
- 切開創に密着するため、創感染を起こしにくく、切除臓器と体壁との接触を防止できます。

# LAP PROTECTOR<sup>TM</sup> ラッププロテクター<sup>TM</sup>

タイプと体壁の厚さと皮切および切開創の大きさ

型式 (製品コード)	タイプ	体壁の厚さ	皮切の大きさ	切開創の大きさ
① FF1212 (29150100)	レギュラータイプ	5cm以下	5cm～8cm	6cm～8cm
② FF1212L (29150410)	セミロングタイプ	4cm～8cm	5cm～8cm	6cm～8cm
③ FF1212LL (29150440)	ロングタイプ	7cm～12cm	5cm～8cm	6cm～8cm
④ FF1210 (29150110)	レギュラー100mmタイプ	5cm以下	3cm～6cm	4cm～6cm
⑤ FF1210L (29150420)	セミロング100mmタイプ	4cm～8cm	3cm～6cm	4cm～6cm
⑥ FF1010 (29150460)	100mmタイプ	5cm以下	3cm～6cm	4cm～6cm
⑦ FF1010M (29150190)	100mmミディアムタイプ	5cm以下	3cm～6cm	4cm～6cm
⑧ FF1010HD (29150630)	100mm H楕円タイプ	5cm以下	3cm～6cm	4cm～6cm
⑨ FF1515 (29150120)	ラージタイプ	5cm以下	8cm～12cm	10cm～12cm
⑩ FF0707 (29150150)	ミニタイプ	5cm以下	2cm～4cm	3cm～4cm
⑪ FF0707D (29150450)	ミニ楕円タイプ	5cm以下	2cm～4cm	3cm～4cm
⑫ FF0707L (29150430)	ミニセミロングタイプ	4cm～8cm	2cm～4cm	3cm～4cm
⑬ FF0707LD (29150490)	ミニセミロング楕円タイプ	4cm～8cm	2cm～4cm	3cm～4cm
⑭ FF0504 (29150160)	ミニミニタイプ	5cm以下	1cm～2cm	1cm～2cm
⑮ FF0504D (29150180)	ミニミニ楕円タイプ	5cm以下	1cm～2cm	1cm～2cm
⑯ FF0504L (29150470)	ミニミニセミロングタイプ	4cm～8cm	1cm～2cm	1cm～2cm
⑰ FF0504LD (29150480)	ミニミニセミロング楕円タイプ	4cm～8cm	1cm～2cm	1cm～2cm
⑱ FF0504U (29150170)	ウルトラミニタイプ	5cm以下	1cm～2cm	1cm～2cm
⑲ FF0706S (29150300)	Sタイプ(甲状腺用)	2cm以下	3.5cm	3.5cm
⑳ FF0605S (29150310)	Sタイプ(甲状腺用)	2cm以下	2.5cm	2.5cm
㉑ FF0504S (29150350)	Sタイプ	2cm以下	1cm～2cm	1cm～2cm
㉒ FF0504SD (29150400)	ミニミニS楕円タイプ	2cm以下	1cm～2cm	1cm～2cm
㉓ FF1507S (29150320)	腋窩郭清用・乳腺円状切除用・甲状腺襟状切開用	2cm以下	5cm～8cm	5cm～8cm
㉔ FF1007S (29150360)	乳輪縁切開用	2cm以下	3cm～5cm	3cm～5cm
㉕ FF1005S (29150330)	センチネルリンパ節生検用(大)・乳輪縁切開用	2cm以下	3cm～5cm	3cm～5cm
㉖ FF1004S (29150370)	センチネルリンパ節生検用(中)	2cm以下	2cm～3cm	2cm～3cm
㉗ FF1003S (29150380)	センチネルリンパ節生検用(小)	2cm以下	2cm～3cm	2cm～3cm
㉘ HF1212 (29150200)	レギュラータイプ	5cm以下	5cm～8cm	6cm～8cm
㉙ HF1210 (29150210)	レギュラー100mmタイプ	5cm以下	3cm～6cm	4cm～6cm
㉚ HF0707 (29150250)	ミニタイプ	5cm以下	2cm～4cm	3cm～4cm

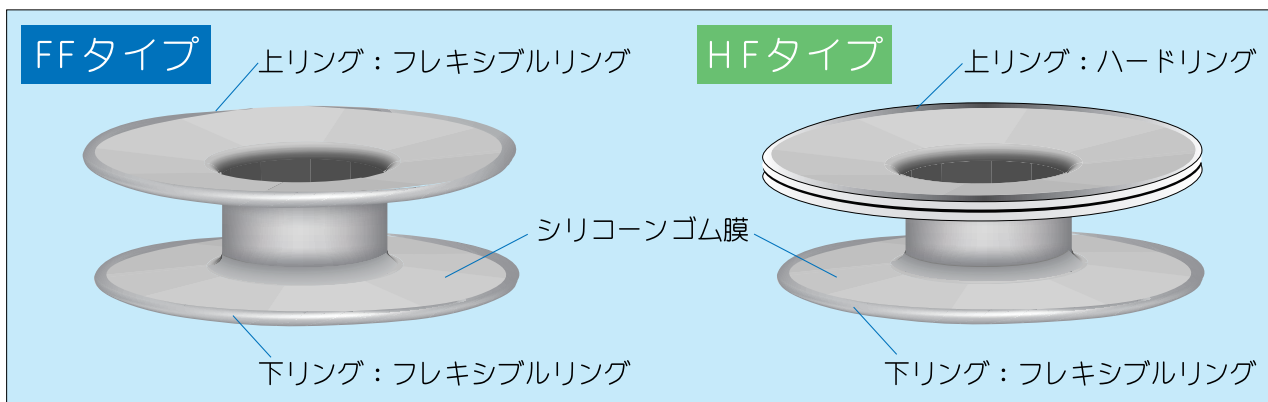
## 包装形態

1箱2個入、1個毎ピールオープン包装、EOG滅菌済、メジャー付属

## 関連製品

E・Zアクセス (届出番号：20B1X00005000030)

ラッププロテクターにはE・Zアクセスの装着が可能なタイプもございます。(右ページ「E・Zアクセス対応品」をご参照ください。) ご不明な点がございましたら、最寄りの支店・営業所へお問い合わせください。



## 使用方法

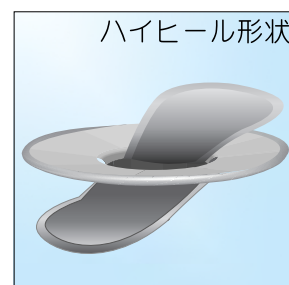
### 1. ハイヒール形状で装着させる場合

#### <装着準備>

- 下リングの一部を反転させて持ち上げ、上リングの中を通して上に出し、上リング内で下リングが斜めになった、ハイヒールのような形（右図）にします。

#### <装着>

- ハイヒールのような形になった下リングの下側先端を切開創もしくは自然開口部に挿入し、体壁の前側に密着させながら、ゆっくり押し広げます。
- 最後に下リングの後端部を反転させるように創内もしくは自然開口部に挿入します。
- 本品でできたアクセスルートに手または指先を入れ、下リングがねじれ等なく、体腔側に展開されているか確認し、上リングを体表に接触させます。



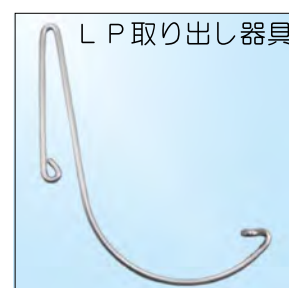
### 2. ハイヒール形状にしない場合

#### <装着>

- 下リングの一部をつまみ、つまんだ先端を切開創もしくは自然開口部に挿入します。
- 体壁の前側に密着させながら、ゆっくり押し広げます。
- 最後に下リングの後端部を創内もしくは自然開口部に挿入します。
- 本品でできたアクセスルートに手または指先を入れ、下リングがねじれ等なく、体腔側に展開されているか確認し、上リングを体表に接触させます。

### 3. 取り外し

- アクセスルートから手または指先を入れ、体腔内にある下リングの一部をつかみ、取り出します。
- 取り出しにくい場合には、LP取り出し器具（別売）をご利用ください。



製品コード	製品名	サイズ	備考
29150500	LP取り出し器具	外径3mm	1箱2個入

- 本製品をご使用になる前に、必ず製品に添付されています医療機器添付文書をお読み下さい。
- 医療機器添付文書には、製品の使用方法、使用上の注意などの重要な情報が記載されています。

## 関連製品



イーゼー  
**E・Zアクセス**

リデューサ 一般医療機器  
医療機器届出番号：20B1X00005000030

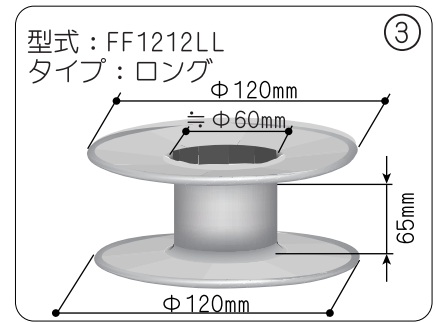
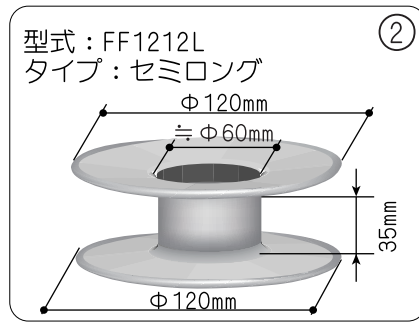
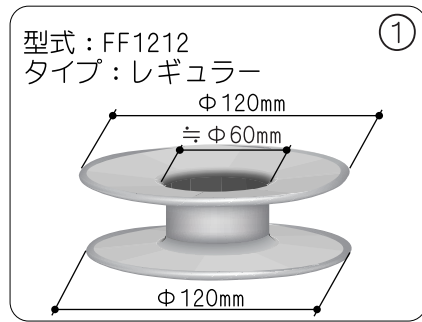
#### 用途

- 単孔式内視鏡下手術および小切開を行う腹腔鏡下手術に使用

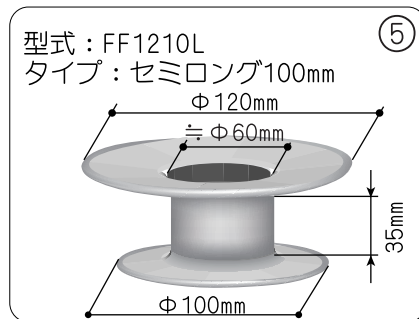
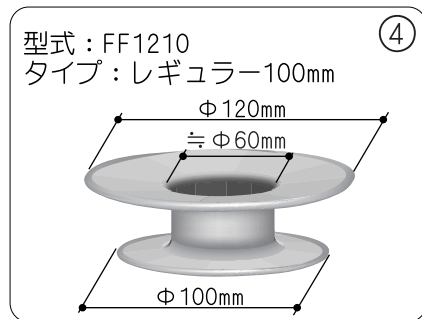
#### 特長

- 任意の位置にトロカールを配置することができます。
- ラッププロテクターに繰り返し脱着可能なため、臓器の取り出しが容易です。
- 最小1cmの皮切から最大6cmの皮切に対応できます。
- 「正円タイプ/楕円タイプ」をご用意しております。

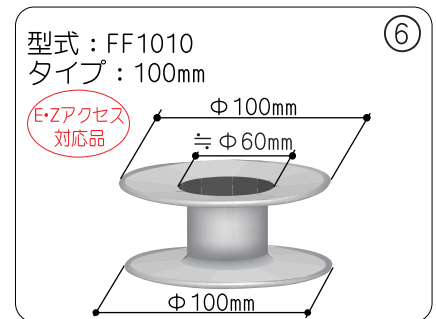
## FF レギュラータイプ



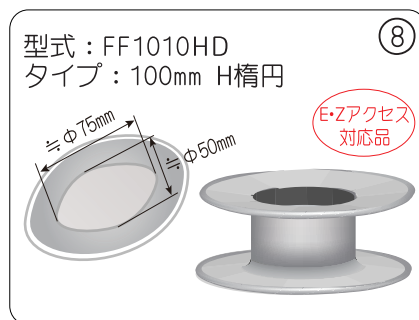
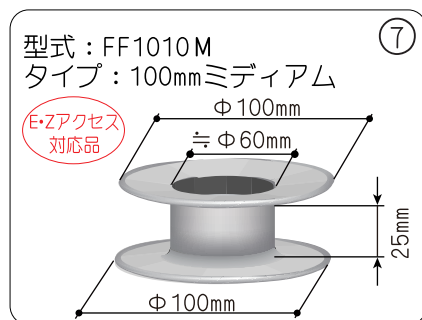
## FF レギュラー100mmタイプ



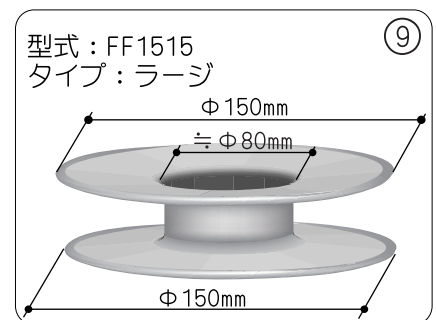
## FF 100mmタイプ



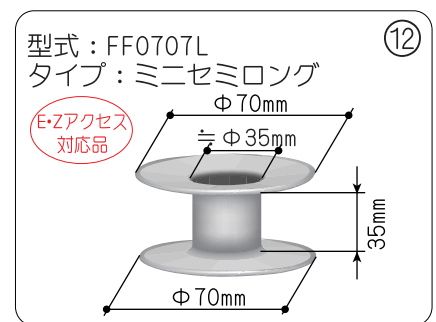
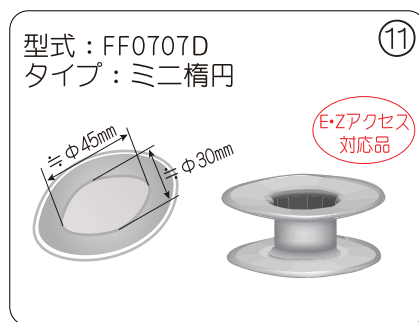
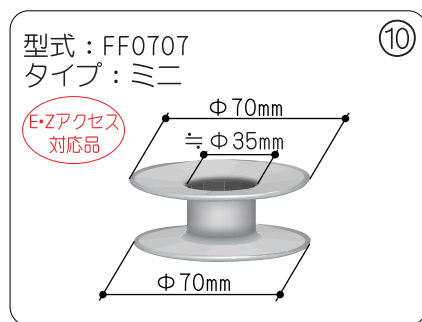
## FF 100mmタイプ



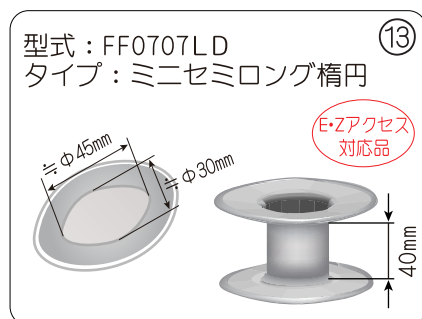
## FF ラージタイプ



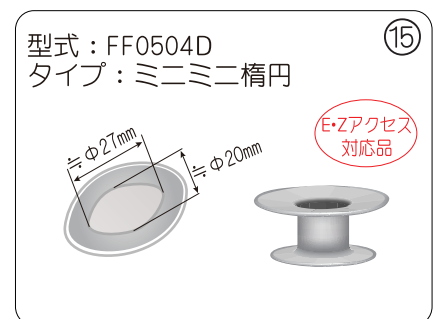
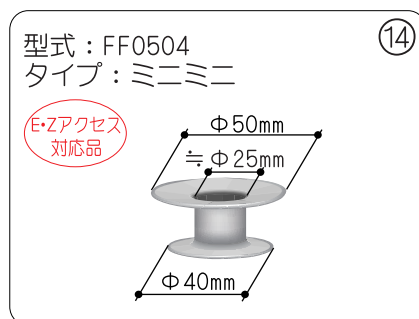
## FF ミニタイプ



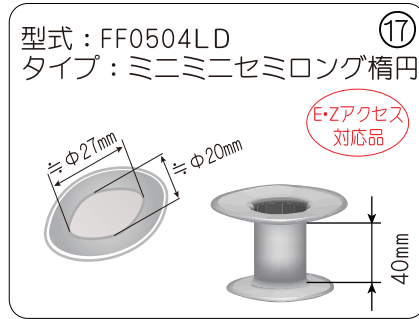
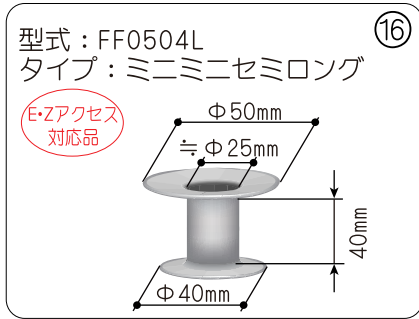
## FF ミニタイプ



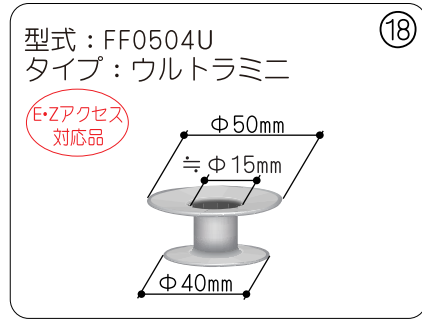
## FF ミニミニタイプ



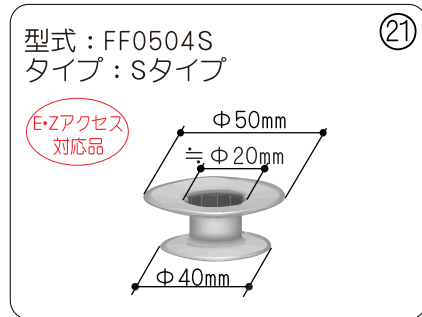
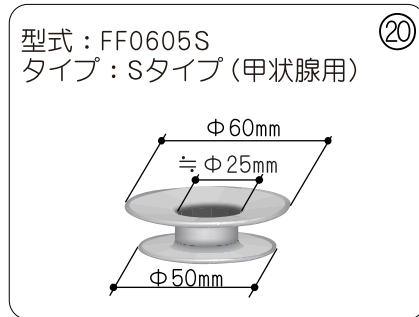
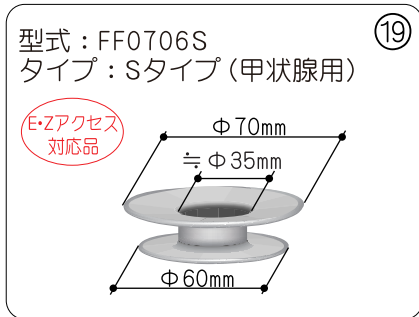
## FF ミニミニタイプ



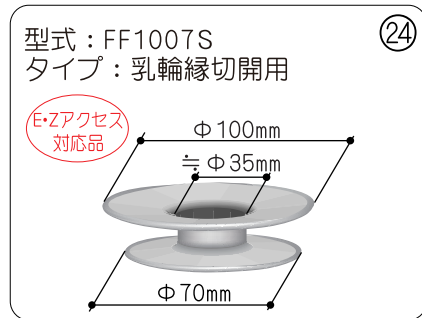
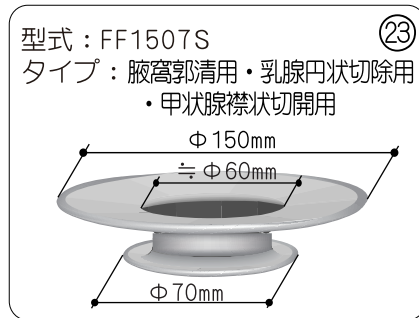
## FF ウルトラミニタイプ



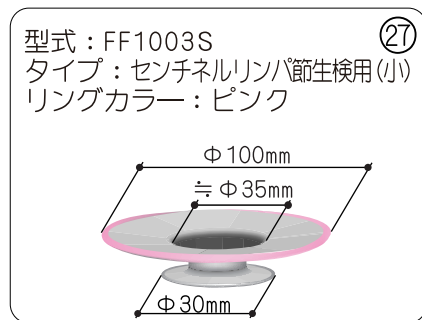
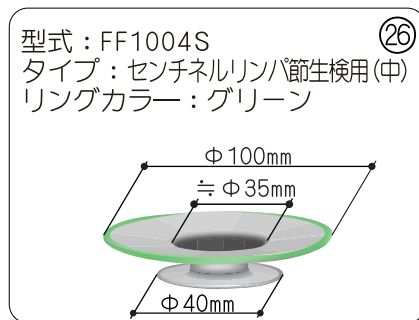
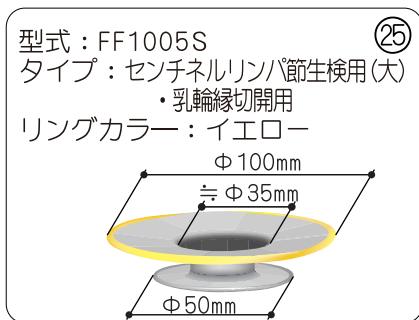
## FF Sタイプ ※Sタイプの厚みは5~10mm程度です。



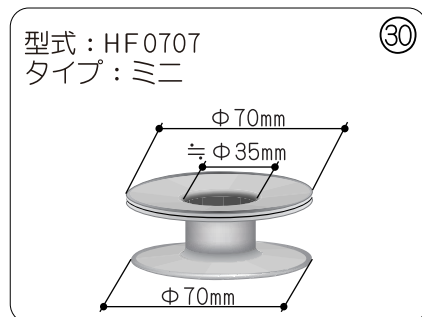
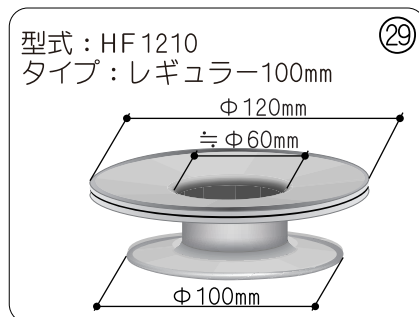
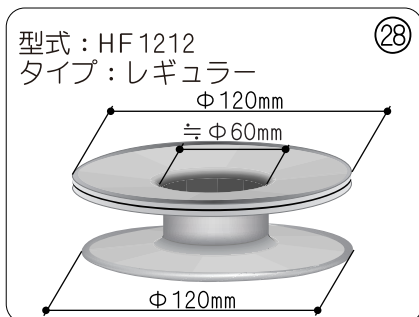
## FF Sタイプ



## FF Sタイプ ※センチネルリンパ節生検用は、サイズ毎にリング部分にカラーがされています。



## HFタイプ





ラッププロテクター™

# LAP PROTECTOR™ カイザー用

医療機器認証番号：21900BZX00940000



## 用途

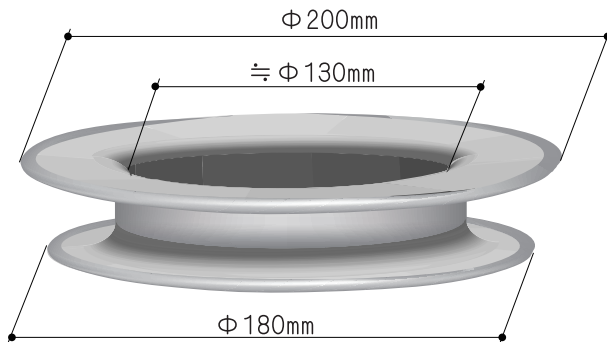
帝王切開手術における切開創開口保持  
および腹腔内感染の予防

## 特長

- 素材の張力によって切開創を開口させるため、十分な視野の確保が可能です。
- 切開創全体に比較的均一に力が加わり、開創による組織の挫滅や損傷を起こしにくい状態で開口させることができます。
- 切開創を開創保持する助手の介助の必要性が低減します。
- 前期破水の際の術創部および腹腔内感染の予防に効果が期待できます。

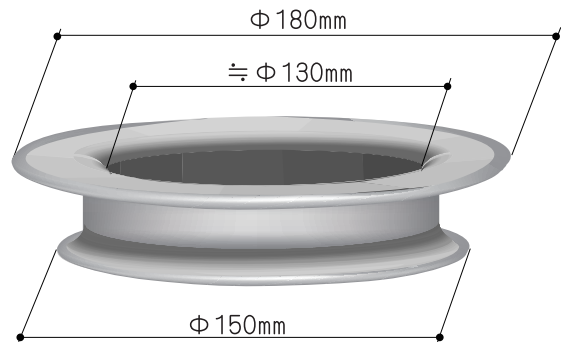
型式：FF2018

タイプ：カイザー（縦切開）用



型式：FF1815

タイプ：カイザー（横切開）用



タイプと体壁の厚さと皮切および切開創の大きさ

型式 (製品コード)	タイプ	体壁の厚さ	皮切の大きさ	切開創の大きさ
FF2018 (29150600)	カイザー（縦切開）用	5cm以下	12cm～14cm	12cm～14cm
FF1815 (29150610)	カイザー（横切開）用			

包装形態

1箱2個入、1個毎ピールオープン包装、EOG滅菌済

LAPDISC

# ラップディスク®

医療機器承認番号：21000BZZ00465000 管理医療機器 トロカール装着用カフ



## 適 応

気腹法による腹腔鏡下手術における腹壁の小切開創に固定するトロカール装着用カフとして使用

## 特 長

- ラップディスクは多種多様のタイプがあり、タイプにより最小1.5cmの皮切から最大8cmの皮切に対応します。
- 腹壁に密着して気腹ガスのリークを防止します。
- アイリスバルブは完全に閉じることができるため、再気腹が可能です。
- アイリスバルブの開口部の大きさは無段階に調節できるため、気腹を保持したままいろいろなサイズの器具を挿入し使用することが可能です。
- スカート部は摘出臓器等の腹壁への直接接触を防止し、創縁を保護します。

black®

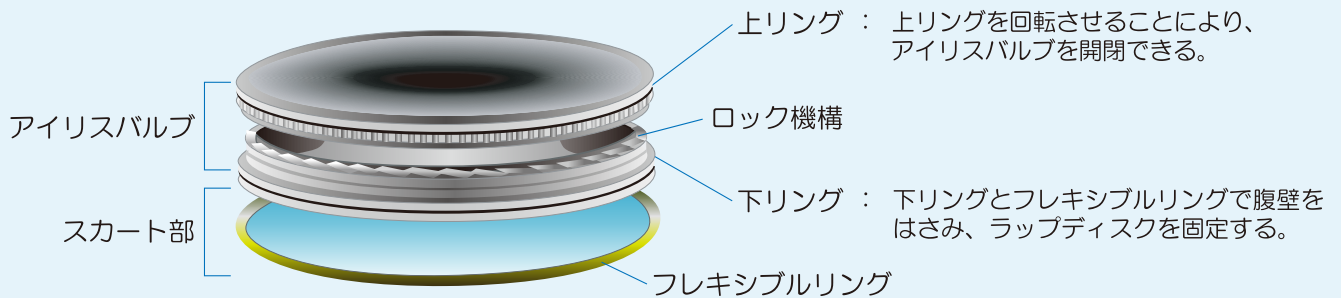
心のかよう医療器ハッコー

本製品は、一回限りで再度のご使用は行わないでください。  
製品の仕様・外観は改良のため、予告なく変更することがあります。

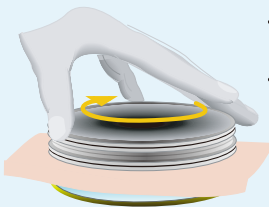
# ラップディスク® LAPDISCO

## 構造とアイリスバルブの開閉

### <構造>

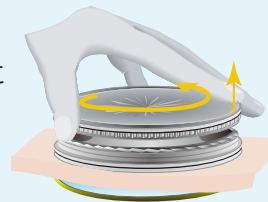


### アイリスバルブの閉じ方



- ・「上リング」を時計方向に約2/3回転させると全閉する。
- ・全閉後、「上リング」を反時計方向にわずかに回転させ、上下のリングを確実にロックする。

### アイリスバルブの開け方



- ・「上リング」を時計方向にわずかに回転させ、ロック機構を解除する。
- ・解除後、「上リング」を少し持ち上げた状態で、反時計方向に静かに回転させる。

### 仕様

「\*」は準規格品です。

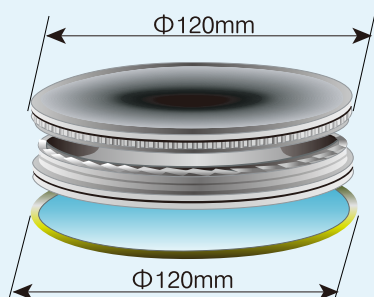
製品コード	タイプ	サイズ (上下リング×フレキシブルリング×スカート部)
29150010	レギュラー	Φ120×Φ120mm
29150020	100mm	Φ120×Φ100mm
29151110*	セミロング	Φ120×Φ120×40mm
29150050	ミニ	Φ70×Φ70mm
29150070	ミニ50	Φ70×Φ50mm

### 包装形態

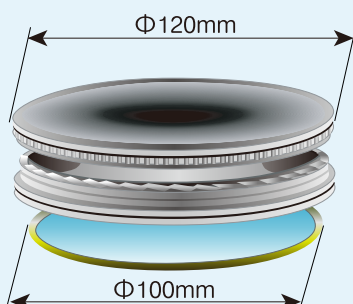
1箱1個入、1個毎ピールオープン包装 EOG滅菌済

### <レギュラータイプ>

レギュラータイプ  
(サイズ：Φ120×Φ120mm)

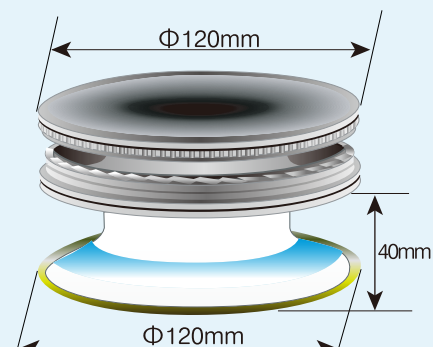


100mmタイプ  
(サイズ：Φ120×Φ100mm)



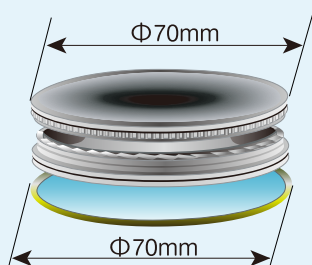
### <セミロングタイプ>

セミロングタイプ  
(サイズ：Φ120×Φ120×40mm)

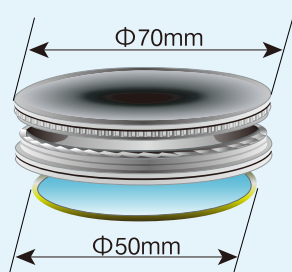


### <ミニタイプ>

ミニタイプ  
(サイズ：Φ70×Φ70mm)



ミニ50タイプ  
(サイズ：Φ70×Φ50mm)



### 腹壁の厚さと皮切および切開創の大きさ

タイプ	腹壁の厚さ	皮切の大きさ	切開創の大きさ
レギュラー	5cm以下	5cm～8cm	6cm～8cm
100mm	5cm以下	3cm～6cm	4cm～6cm
セミロング	4cm～8cm	5cm～8cm	6cm～8cm
ミニ	5cm以下	2cm～4cm	3cm～4cm
ミニ50	5cm以下	1.5cm～3cm	2cm～4cm

本カタログは、製品の紹介を目的として作成されています。  
製品をご使用になる前に、製品の注意事項等情報（電子添文等）の内容を必ずご確認ください。

## 使用方法

### <装着準備>

- 1.フレキシブルリングの一部を反転させ、アイリスバルブを通して上に持ち上げる。(図1)
- 2.フレキシブルリングを上を引き上げる。(図2)
- 3.フレキシブルリングが斜めになった、ハイヒールのような形にする。(図3)  
<装着準備完了>

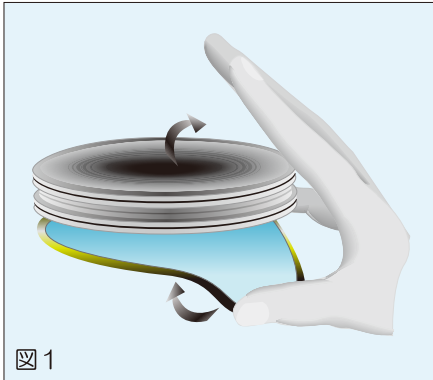


図1

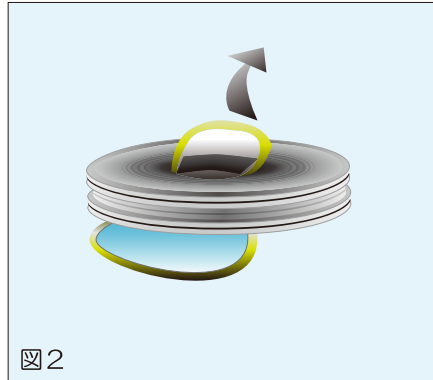


図2



図3

### <装着>

- 1.皮膚切開を行う。フレキシブルリングの先端を切開創に挿入する。(皮切の大きさは各タイプ一覽参照。)(図4)

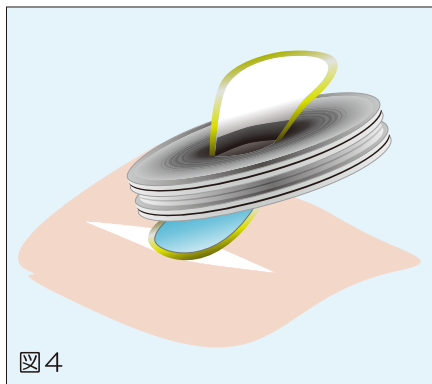


図4

- 2.フレキシブルリングを腹壁の前側に密着させながら、創内にゆっくり押し広げる。(図5)

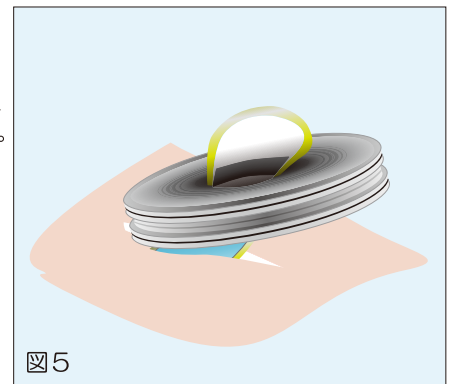


図5

- 3.フレキシブルリングの後端部を反転させるように創内に挿入する。(図6)

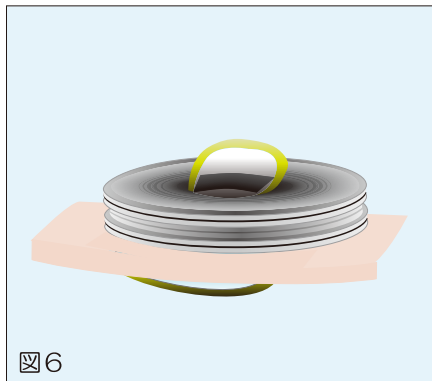


図6

- 4.内視鏡でフレキシブルリングが前腹壁に密着していることを確認する。(図7)

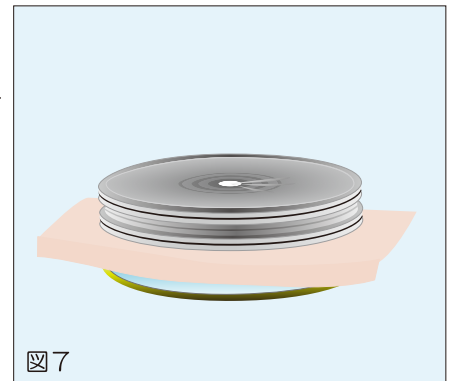


図7

### <取り外し>

- 1.開放した状態のアイリスバルブから指先を挿入し、腹壁を固定しているフレキシブルリングの一部をつかみ、ゆっくり創から取り出す。(図8)

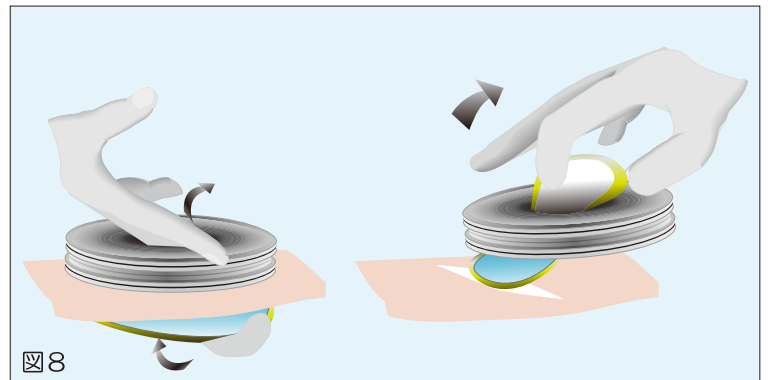


図8

# イージー E・Z アクセス

製造販売届出番号：20B1X00005000030  
一般医療機器 リデュース



## 適応

単孔式内視鏡下手術 および  
小切開を行う腹腔鏡下手術に使用

## 特長

- ラッププロテクターに装着でき、任意の位置にトロカールを配置することができます。
- ラッププロテクターより取り外しができ、臓器の取り出しが容易です。また、再装着できます。
- 『正円タイプ/楕円タイプ』を用意。最小1cmの皮切から最大6cmの皮切に対応できます。
- 複数本のトロカールを配置した場合にも、トロカール同士の干渉がほとんどありません。



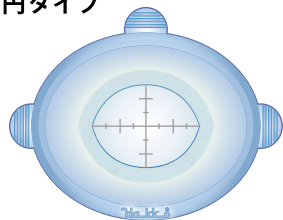
写真提供  
社会福祉法人  
京都社会事業財団 西陣病院

### 【構造図】

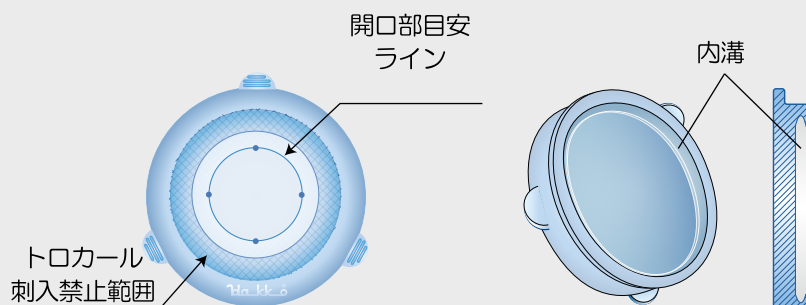
#### 正円タイプ



#### 楕円タイプ



材質：シリコンゴム



開口部目安ラインより内側を目安にし、トロカールを刺入して下さい。  
本製品をラッププロテクターに装着する際には、確実に内溝内に嵌め込んで下さい。

※本製品は、ラッププロテクターと併用します。  
必要なサイズをご用意ください。

### 【注】

プラスチックブレード以外のトロカールは使用しないでください。  
破片等が体腔内に脱落する恐れがあります。

### 仕様

製品コード (JANコード)	製品名・規格	対応ラッププロテクター (規格)
29150510 (4526737291789)	E・Zアクセス ラッププロテクター FF07用	FF0707, FF0707L, FF0706S
29150520 (4526737291796)	E・Zアクセス ラッププロテクター FF0504用	FF0504, FF0504L
29150530 (4526737291949)	E・Zアクセス ラッププロテクター FF1010用	FF1010, FF1010M
29150540 (4526737291956)	E・Zアクセス ラッププロテクター FF0707D用	FF0707D, FF0707LD
29150560 (4526737292151)	E・Zアクセス ラッププロテクター FF0504D用	FF0504D, FF0504SD
29150570 (4526737292403)	E・Zアクセス ラッププロテクター FF1010HD用	FF1010HD
包装形態		
1箱2個入、1個毎ピールオープン包装、EOG滅菌済		

本製品をご使用になる前に、製品の注意事項等情報（電子添文等）の内容を必ずご確認ください。

**E-Zアクセス**は、ラッププロテクターに装着し単孔式内視鏡下手術等に使用する専用器具です。

(必要なサイズのラッププロテクターを別途ご用意ください。)

**【使用方法】**

○気腹用トロカールの配置

1. 本品の透明部分の開口部目安ラインより内側を目安にし、任意の位置にトロカールを刺入します。(図1) 刺入する深さはラッププロテクターの上リングから臓器までの距離を測り、トロカール先端が臓器を損傷しない距離までとします。

注) プラスチックブレード以外のトロカールは使用しないで下さい。(破片等が体腔内へ脱落する恐れがあります。)

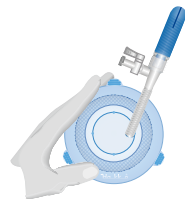


図1

○装着

2. 配置したトロカールの内筒を抜き、トロカールの先端がラッププロテクターならびに臓器に接触しないよう注意し、予め腹部に装着されているラッププロテクターの上リングを全周にわたって本品の内溝に嵌め込みます。(図2、3)

※ラッププロテクターを使用する際には、腹壁等の厚さに準じたサイズを選択して、製品の注意事項等情報(電子添文等)を必ずご確認の上、装着させて下さい。

注) 本製品をラッププロテクターに装着する際には、確実に内溝へ嵌め込んで下さい。(気腹ガス漏れ及び本製品がラッププロテクターから脱落する恐れがあります。)



図2

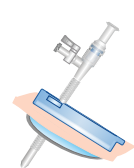


図3

○気腹

3. 配置したトロカールの気腹ルートより気腹を開始する。気腹ガスの漏れがないことを確認し、気腹ガスの漏れが生じた場合には、再度装着を確実に行って下さい。

○10/12mmトロカールの配置

4. 一旦気腹を解除し、トロカール先端がラッププロテクター及び臓器に接触しないよう注意しながら、本製品を取り外します。配置されている5mmトロカールを抜き、その開口口へ10/12mmトロカールを刺入します。

●本カタログは、製品の紹介を目的として作成されています。本製品をご使用になる前に、製品の注意事項等情報(電子添文等)の内容を必ずご確認ください。

関連製品

**E-Zトロッカースマートインサクション 5mm**

医療機器認証番号：225ADBZX00051000  
管理医療機器 単回使用トロカールスリーブ

仕様	製品コード	規格	型式	有効長	組み合わせ	付属品	包装形態
	29170700	ロング・シングル・ガスポートタイプ	SG951-V12	95mm	内筒 1本 外筒 1本	スマートディスク 1個	1箱5セット入 1セット毎 ピールオープン包装 EOG滅菌済
	29170720	ショート・シングル・ガスポートタイプ	SG701-V12	70mm	内筒 1本 外筒 2本	スマートディスク 2個	
	29170710	ロング・ツイン・ガスポートタイプ	SG952-V12	95mm	内筒 1本 外筒 1本	スマートディスク 1個	
	29170730	ショート・ツイン・ガスポートタイプ	SG702-V12	70mm	内筒 1本 外筒 1本	スマートディスク 1個	
	29170740	バリーショート・シングル・ガスポートタイプ	SG501-V12	50mm	内筒 1本 外筒 1本	スマートディスク 1個	
	29170320	ロング・シングル・活栓付	S951-CV12	95mm	内筒 1本 外筒 1本	スマートディスク 1個	
	29170520	ショート・シングル・活栓付	S701-CV12	70mm	内筒 1本 外筒 1本	スマートディスク 1個	

関連製品

E・Zトロッカースマートインサクション 部品：スマートディスク(製品コード：29170200 1箱5個入)



**LAPPROTECTOR**

医療機器認証番号：21900BZX00940000  
管理医療機器 単回使用開創器

仕様	製品コード	タイプ	体壁の厚さ	皮切の大きさ	切開創の大きさ
	29150150	FF0707 ミニタイプ	5cm以下	2cm~4cm	3cm~4cm
	29150430	FF0707L ミニセミロングタイプ	4cm~8cm	2cm~4cm	3cm~4cm
	29150450	FF0707D ミニ楕円タイプ	5cm以下	2cm~4cm	3cm~4cm
	29150300	FF0706S Sタイプ(甲状腺用)	2cm以下	3.5cm	3.5cm
	29150160	FF0504 ミニミニタイプ	5cm以下	1cm~2cm	1cm~2cm
	29150460	FF1010 100mmタイプ	5cm以下	3cm~6cm	4cm~6cm
	29150180	FF0504D ミニミニ楕円タイプ	5cm以下	1cm~2cm	1cm~2cm
	29150400*	FF0504SD ミニミニS楕円タイプ	2cm以下	1cm~2cm	1cm~2cm
	29150470*	FF0504L ミニミニセミロングタイプ	4cm~8cm	1cm~2cm	1cm~2cm
	29150490*	FF0707LD ミニセミロング楕円タイプ	4cm~8cm	2cm~4cm	3cm~4cm
	29150190	FF1010M 100mmミディアムタイプ	5cm以下	3cm~6cm	4cm~6cm
	29150630	FF1010HD 100mm H楕円タイプ	5cm以下	3cm~6cm	4cm~6cm

包装形態  
1箱2個入、1個毎ピールオープン包装、EOG滅菌済



# イージー E・Z アクセスキット<sup>®</sup>

E・Z ACCESS KIT 医療機器認証番号：230ADBZX00083000

NEW



## 適応

単孔式内視鏡下手術および小切開を行う  
腹腔鏡下手術に使用

## 特長

- 内視鏡下手術において、内視鏡および周辺医療機器を体腔内に挿入する際に必要となるアイテムをキット化しており、手術準備時間の短縮、在庫管理の簡素化、廃棄物の削減に役立ちます。
- 自社製品のみを組み合わせたキットですので、手技をスムーズに行える効果も期待できます。

blakk<sup>®</sup>

単回使用トロカールスリーブ 管理医療機器

心のかよう医療器ハッコー

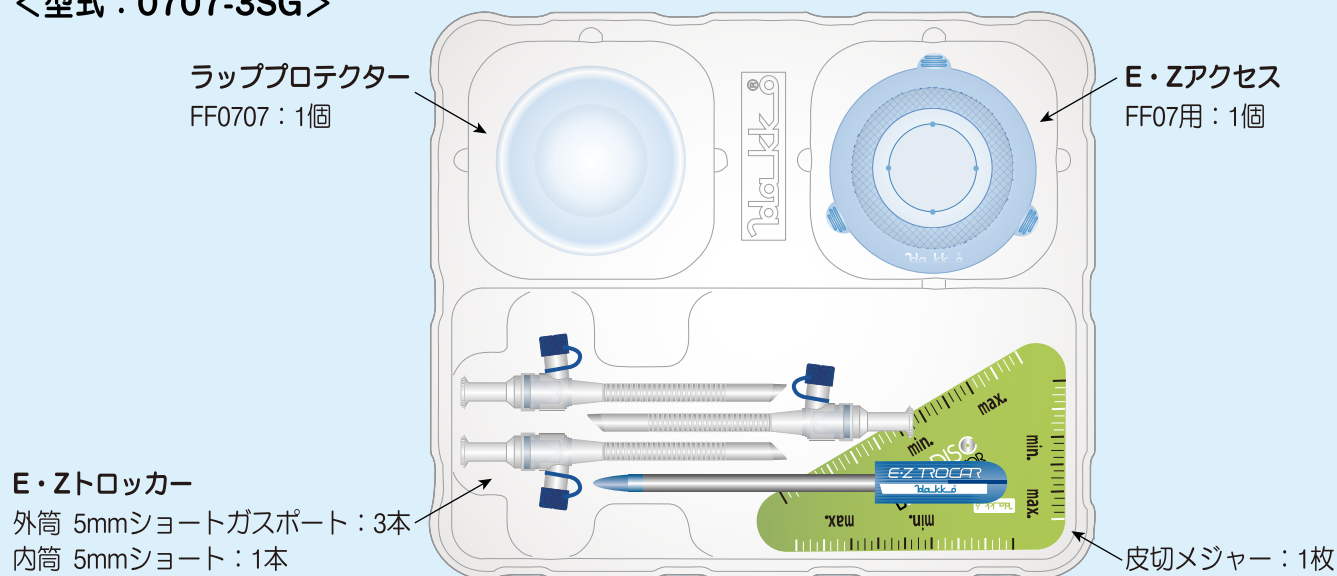
本製品は、一回限りで再度のご使用は行わないでください。  
製品の仕様・外観は改良のため、予告なく変更することがあります。



# イージー E・Z アクセス<sup>®</sup>キット

## セット内容

〈型式：0707-3SG〉



## 仕様

製品コード	型式	セット内容
29152010	0707-3SG	ラッププロテクター FF0707 1個
		E・Zアクセス FF07用 1個
		E・Zトロッカー 外筒 5mmショートガスポート 3本 内筒 5mmショート 1本
		皮切メジャー 1枚

## 包装形態

1箱2セット入、1セット毎ピールオープン包装、EOG滅菌済

「E・Zアクセス」は株式会社八光の登録商標です。

## 関連製品

### LAP PROTECTOR<sup>®</sup>

医療機器認証番号：21900BZX00940000  
管理医療機器 単回使用開創器



### イージー E・Z アクセス<sup>®</sup>

製造販売届出番号：20B1X00005000030  
一般医療機器 リデュース



### イージー E・Zトロッカー<sup>®</sup> スマートインサージョン

医療機器認証番号：225ADBZX00051000  
管理医療機器 単回使用トロカールスリーブ



販売窓口 〒113-0033 東京都文京区本郷三丁目42-6 南江堂ビル ☎(03)5804-8500  
ホームページ <http://www.hakko-medical.co.jp/>

札幌 ☎(011)215-1530 横浜 ☎(045)954-2111 名古屋 ☎(052)914-8500 福岡 ☎(092)411-4100  
仙台 ☎(022)257-8502 長野 ☎(026)276-3083 大阪 ☎(06)6453-9102 熊本 ☎(096)379-5806  
柏 ☎(04)7131-8580 金沢 ☎(076)225-8560 岡山 ☎(086)243-3985 本郷商品管理センター  
本郷 ☎(03)5804-8500 静岡 ☎(054)282-4185 松山 ☎(089)935-8517 ☎(03)5840-8502

## 製造販売

株式会社 八光  
メディカル事業部

**hakko<sup>®</sup>**

〒389-0806 長野県千曲市大字磯部1490番地

# イージー E・Zリンク



医療機器届出番号：20B1X00005000034  
内視鏡用イントロデューサ及びエキストラクタ（クラス：I）

## 適応

- E・Zアクセス用 10/12mm ポート

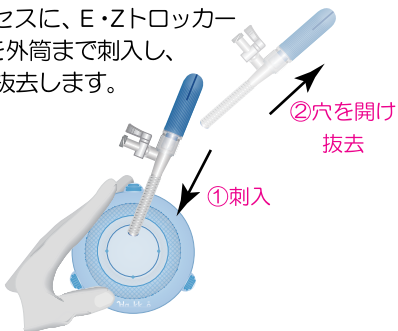
## 特長

- E・Zアクセスに 10/12mmポートを追加するために使用します。
- 10、12mm 内視鏡用デバイスの挿入が可能です。

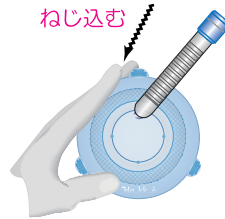
### < 注意事項 >

- ・本品に挿入可能なデバイスの外径は、 $\phi 9.0 - 13.0\text{mm}$ です。予め、併用する機器が挿入、使用できるか確認を行ってください。
- ・屈曲や開閉機能をもつデバイスを挿入・抜去する場合は、屈曲を解除もしくは閉じた状態で、ゆっくり慎重に行ってください。

E・Zアクセスに、E・Zトロッカー（5mm）を外筒まで刺入し、穴を開け抜去します。

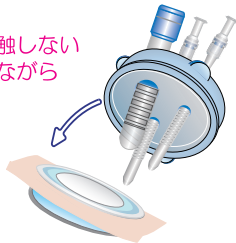


E・Zトロッカーにて穴を開けた箇所へ E・Zリンクをねじ込みます。

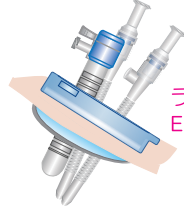


刺入したトロカールの先端がラッププロテクターならびに臓器に接触しないよう注意し、予め腹部に装着しているラッププロテクターの上リングを全周にわたって内溝へ E・Zアクセスを装着します。

臓器等に接触しないよう注意しながら装着する。



ラッププロテクターと E・Zアクセスを装着する

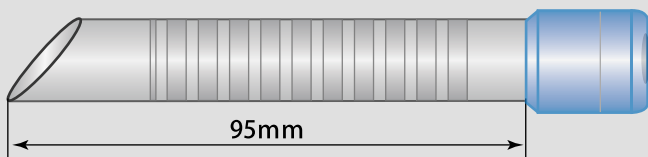


使用例



$\phi 13.2 \times \phi 15.6 \times 95\text{mm}$

(挿入適応径  $\phi 9.0 \sim 13.0\text{mm}$ )



## 仕様

製品コード (JANコード)	規格
29111700	$\phi 13.2 \times \phi 15.6 \times 95\text{mm}$ [逆止弁孔径8.5mm]
4526737291994	
包装形態	
1箱5本入り、1本毎ピールパック包装、EOG滅菌済	

# イージー E・Z アクセス

リデュース 一般医療機器  
医療機器届出番号：20B1X00005000030



**用途** 単孔式内視鏡下手術および小切開を行う腹腔鏡下手術に使用

- ラッププロテクターに装着でき、任意の位置にトロカールを配置することができます。ラッププロテクターより取り外しができ、臓器の取り出しが容易です。また、再装着できます。
- 「正円タイプ/楕円タイプ」を用意。最小1.5cm-最大5cmの皮切に対応。

## 仕様

製品コード	製品名・規格	対応ラッププロテクター（規格）
29150510	E・Zアクセス ラッププロテクター FF07用	FF0707,FF0707L,FF0706S
29150520	E・Zアクセス ラッププロテクター FF0504用	FF0504,FF0504L
29150530	E・Zアクセス ラッププロテクター FF1010用	FF1010,FF1010M
29150540	E・Zアクセス ラッププロテクター FF07D用	FF0707D
29150560	E・Zアクセス ラッププロテクター FF0504D用	FF0504D,FF0504SD,FF0504LD

## 包装形態

1箱2セット、1セット毎ピールオープン包装、EOG滅菌済

※本製品は、ラッププロテクターと併用し使用します。必要なサイズをご留意して下さい。

# イージー E・Z トロッカー 5mm スマートインサーション

管理医療機器 単回使用トロカールスリーブ  
医療機器認証番号：225ADBZX00051000



**用途** 内視鏡外科手術におけるトロッカーとして使用  
5mm鉗子対応

- 「ガスポート<sup>\*</sup>/気腹ポート付（二方活栓）」タイプの2種類を用意。

<sup>\*</sup> ガスポートタイプ  
気腹・排煙チューブとの接続も可能です

## 仕様

製品コード	規格	型式	有効長	組み合わせ	付属品	包装形態
29170700	ロング・シングル・ガスポートタイプ	SG951-V12	95mm	内筒 1本 外筒 1本	スマートディスク 1個	1箱5本入、EOG滅菌済
29170720	ショート・シングル・ガスポートタイプ	SG701-V12	70mm	内筒 1本 外筒 2本	スマートディスク 2個	
29170710	ロング・ツイン・ガスポートタイプ	SG952-V12	95mm	内筒 1本 外筒 2本	スマートディスク 2個	1箱5本入、EOG滅菌済
29170730	ショート・ツイン・ガスポートタイプ	SG702-V12	70mm	内筒 1本 外筒 1本	スマートディスク 1個	
29170320	ロング・シングル・活栓付	S951-CV12	95mm	内筒 1本 外筒 1本	スマートディスク 1個	1箱5本入、EOG滅菌済
29170520	ショート・シングル・活栓付	S701-CV12	70mm	内筒 1本 外筒 1本	スマートディスク 1個	

## 関連製品

E・Z トロッカースマートインサーション 部品：スマートディスク（製品コード：29170200 1箱6個入）

# ラッププロテクター™ LAPROTECTOR™

単回使用開創器 管理医療機器  
医療機器承認番号：21900BZX00940000



**用途** 小切開手術における切開創の開創および創縁保護器具として使用

- 素材の張力によって切開創を開口させるため、比較的広い術野を得ることができます。

## 仕様

製品コード	タイプ	腹壁等の厚さ	皮切の大きさ	切開創の大きさ
29150150	FF0707 ミニタイプ	5cm以下	2cm~4cm	3cm~4cm
29150430	FF0707L ミニセミロング	4cm~8cm	2cm~4cm	3cm~4cm
29150450	FF0707D ミニ楕円タイプ	5cm以下	2cm~4cm	3cm~4cm
29150300	FF0706S Sタイプ	皮膚用	3.5cm	3.5m
29150160	FF0504 ミニミニタイプ	5cm以下	1cm~2cm	1cm~2cm
29150460	FF1010 100mmタイプ	5cm以下	3cm~6cm	4cm~6cm
29150180	FF0504D ミニミニ楕円タイプ	5cm以下	1cm~2cm	1cm~2cm
29150400	FF0504SD ミニミニS楕円タイプ	2cm以下	1cm~2cm	1cm~2cm
29150470	FF0504L ミニミニセミロングタイプ	4cm~8cm	1cm~2cm	1cm~2cm
29150480	FF0504LD ミニミニセミロング楕円タイプ	4cm~8cm	1cm~2cm	1cm~2cm
29150490	FF0707LD ミニセミロング楕円タイプ	4cm~8cm	2cm~4cm	3cm~4cm
29150190	FF1010M 100mmミディアムタイプ	5cm以下	3cm~6cm	4cm~6cm

## 包装形態

1箱2個入、1個毎ピールオープン包装、EOG滅菌済

〒113-0033 東京都文京区本郷三丁目42-6 南江堂ビル ☎(03)5804-8500  
ホームページ <http://www.hakko-medical.co.jp/>

札幌 ☎(011)611-8520 横浜 ☎(045)954-2111 名古屋 ☎(052)914-8500 福岡 ☎(092)411-4100  
仙台 ☎(022)257-8502 長野 ☎(026)276-3083 大阪 ☎(06)6453-9102 熊本 ☎(096)379-5806  
柏 ☎(04)7131-8580 金沢 ☎(076)225-8560 岡山 ☎(086)243-3985 本郷商品管理センター  
本郷 ☎(03)5804-8500 静岡 ☎(054)282-4185 松山 ☎(089)935-8517 ☎(03)5840-8502

管理医療機器 単回使用開創器  
 認証番号：227ADBZX00188000

# ソフトエアポート

SOFT AIR PORT

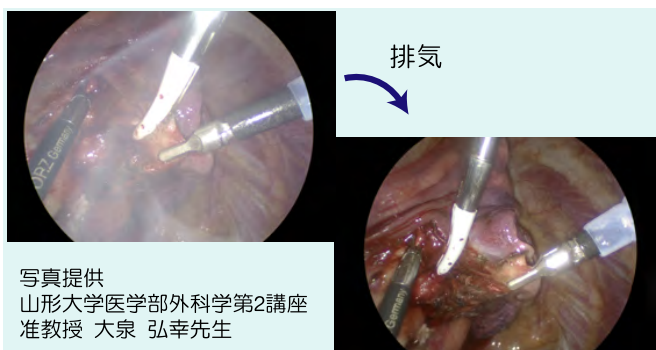
NEW

## 用途

- 内視鏡外科手術における排煙機構付ポート  
 [胸腔鏡下手術]

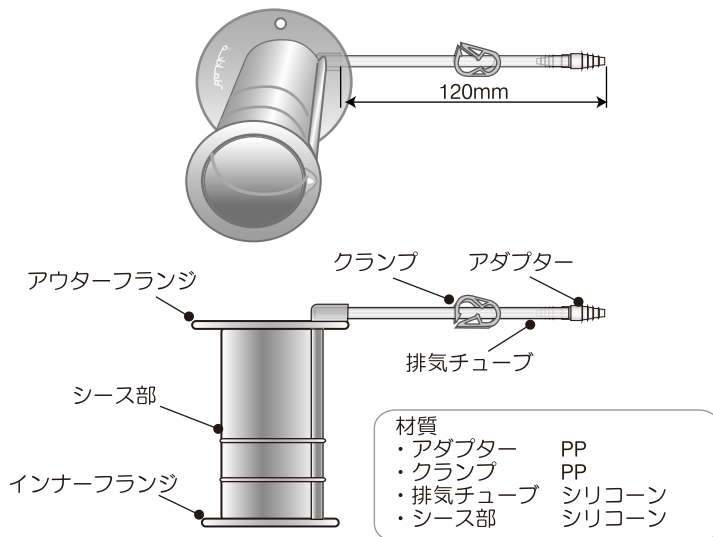
## 特長

- 胸腔鏡下手術用に開発された、高強度で柔軟性に優れたポートです。
- 低侵襲で術後疼痛の緩和に寄与します。
- 排煙機構付きのポートにより、必要に応じて排気操作を行うことが可能です。

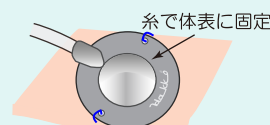
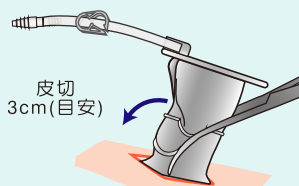


写真提供  
 山形大学医学部外科学第2講座  
 准教授 大泉 弘幸先生

## 構成図及び使用方法



## ●使用方法



①鉗子等でインナーフランジ部を把持しインナーフランジを開創部へ挿入します。

②アウターフランジの穴を利用し、アウターフランジを縫糸等で体表に固定します。



③アダプターと排気システム(チューブ)を接続します。術中、ミストを排気したい場合クランプ操作を行ってください。

## 仕様

製品コード	規格	皮切	包装形態
29112100	20mmタイプ	3cm(目安)	1箱5個入、1個毎ピールパック包装、EOG滅菌済

・本製品をご使用になる前に、必ず製品に添付されています医療機器添付文書をお読み下さい。  
 ・医療機器添付文書には、製品の使用方法、使用上の注意などの重要な情報が記載されています。

販売窓口

〒113-0033 東京都文京区本郷三丁目42-6 NKDビル5階 ☎(03)5804-8500  
 ホームページ <http://www.hakko-medical.co.jp/>

札幌 ☎(011)611-8520 横浜 ☎(045)954-2111 名古屋 ☎(052)914-8500 福岡 ☎(092)411-4100  
 仙台 ☎(022)257-8502 長野 ☎(026)276-3083 大阪 ☎(06)6453-9102 熊本 ☎(096)379-5806  
 柏 ☎(04)7147-8500 金沢 ☎(076)253-8500 岡山 ☎(086)243-3985 本郷商品管理センター  
 本郷 ☎(03)5804-8500 静岡 ☎(054)282-4185 松山 ☎(089)935-8517 ☎(03)5840-8502

製造販売

株式会社 八光  
 メディカル事業部

hakko®

〒389-0806 長野県千曲市大字磯部1490番地

# スリム・バッグⅡ

SLIM BAG 製造販売届出番号：20B1X00005000009



**適応例**

内視鏡下胆嚢摘出術、  
内視鏡下卵巣嚢腫摘出術 等

**適 応**

●内視鏡外科手術における摘出臓器回収

**特 長**

- 回収バッグは、外径約5mmのシースに収納されていますので5mmのトロッカーから挿入が可能です。
- スリム・バッグに比べ、スリム・バッグⅡはフィルム厚増加により、バッグの強度がUPしています。
- 必要により繰り返し間口開閉を行うことができます。
- 回収バッグはシースから完全に取り出し、体内のどの部分でも留置できますので、トロッカーを専有しません。
- シャフトは全て樹脂でできております。

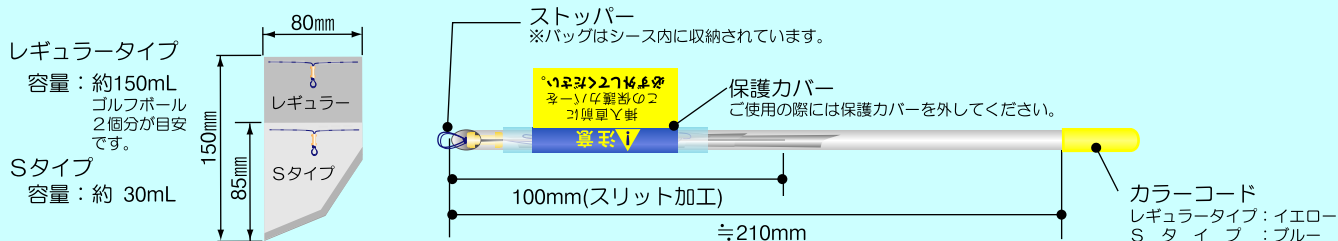
一般医療機器 組織収納サック

**使用上の注意**

- 本製品をご使用になる前に、必ず製品に添付されています医療機器添付文書をお読みください。
- 挿入前に必ず保護カバーを取り外してください。
- バッグ全体を体外へ取り出す際には、ループだけを把持して取り出さないこと。
- バッグの容量を超える切除臓器などの回収は行わないでください。

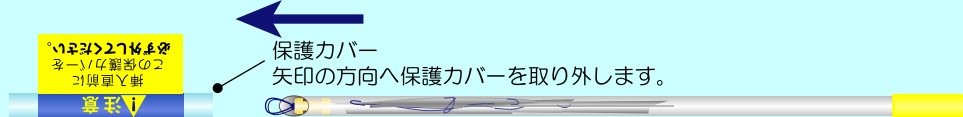
**使用方法及び特長**

**各部の名称**



**○使用方法**

- 1) 単位包装（一次包装）より本製品を取り出します。
- 2) ご使用前に必ず【保護カバー】を取り外します。
- 3) 座屈によるスリット加工部分の開口を防ぐため、シース先端部分を把持し、トロカールへ徐々に挿入します。



**仕 様**

製品コード	タイプ	バッグ容量	適用トロッカー	タイプ	シース長
29111100	レギュラータイプ	約150mL	5mm	イエロー	約210mm（全長240mm）
29111110	Sタイプ	約30mL	5mm	ブルー	

**包装形態**

1箱5本入り 1セット毎ピールオープン包装、エチレンオキサイトガス滅菌済

販売窓口

〒113-0033 東京都文京区本郷三丁目42-6 南江堂ビル ☎(03)5804-8500  
ホームページ <http://www.hakko-medical.co.jp/>

札幌 ☎(011)215-1530 | 横浜 ☎(045)954-2111 | 名古屋 ☎(052)914-8500 | 福岡 ☎(092)411-4100  
 仙台 ☎(022)257-8502 | 長野 ☎(026)276-3083 | 大阪 ☎(06)6453-9102 | 熊本 ☎(096)379-5806  
 柏 ☎(04)7131-8580 | 金沢 ☎(076)225-8560 | 岡山 ☎(086)243-3985 | 本郷商品管理センター  
 本郷 ☎(03)5804-8500 | 静岡 ☎(054)282-4185 | 松山 ☎(089)935-8517 | ☎(03)5840-8502

製造販売

株式会社 八光  
メディカル事業部

hakko®

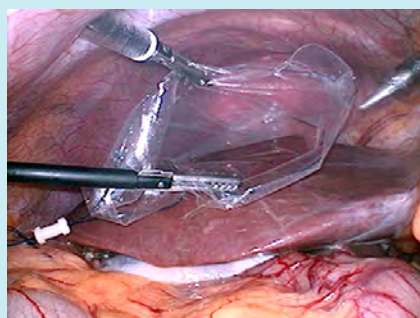
〒389-0806 長野県千曲市大字磯部1490番地

臓器収納袋

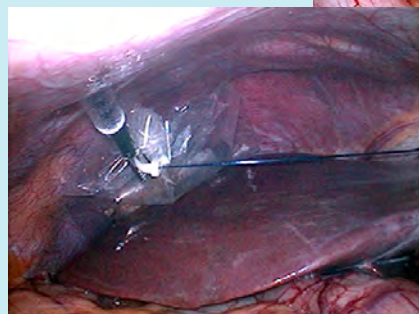
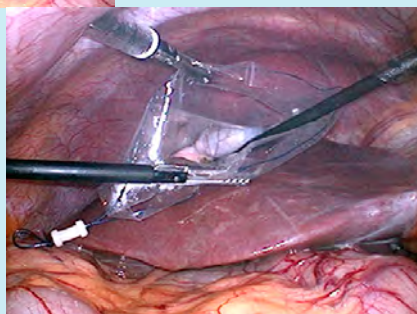
一般医療機器 組織収納サック

# E・Zパース

E・Z PURSE 製造販売届出番号：20B1X00005000007



**用途**  
内視鏡下外科手術における摘出臓器回収



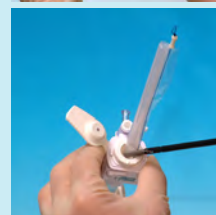
写真提供：東北労災病院  
外科部長 徳村先生

## 特長

- フラットな状態で包装されていますので、巻き癖がありません。そのため腹腔内での操作が容易に行えます。
- シンプルな形状で、どのような症例でも対応できます。
- コストパフォーマンスに優れています。

### <使用方法>

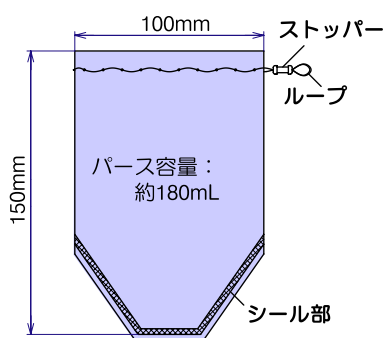
1. 包装から取り出したパースをシール部より筒状に巻いてください。
2. 筒状に巻いたパースのストッパーの反対側を鉗子で把持し、そのままの状態でもロックに挿入してください。  
(10/12mm)
3. 間口を鉗子で開けて臓器を収納し、ストッパーをスライドさせ間口を閉じてください。
4. 適切な方法で体外へ取り出してください。



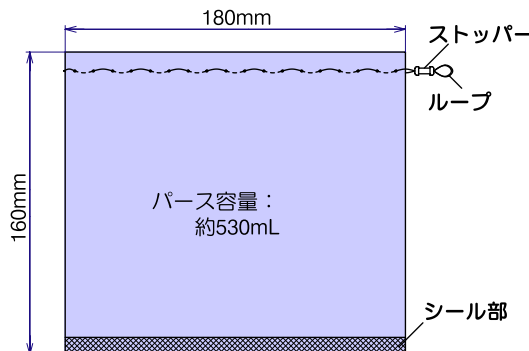
(詳しくは、医療機器添付文書に記載されています。)

●本製品をご使用になる前に、必ず製品に添付されています医療機器添付文書をお読みください。  
●医療機器添付文書には、製品の使用方法、使用上の注意などの重要な情報が記載されています。

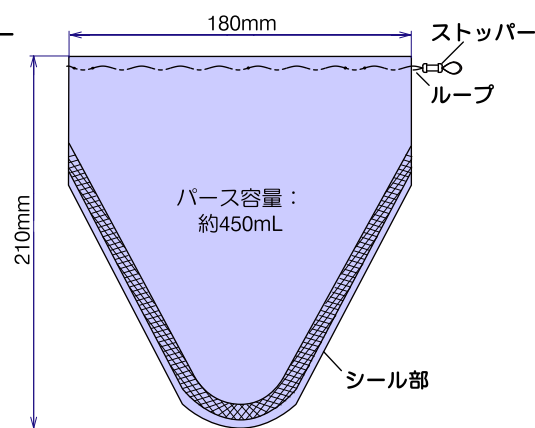
### ●レギュラータイプ



### ●ラージタイプ



### ●ロングタイプ



## 仕様

製品名	製品コード	タイプ	サイズ	パース容量
E・Zパース	29110870	レギュラータイプ	100mmX150mm	約180mL (最大)
	29110880	ラージタイプ	180mmX160mm	約530mL (最大)
	29110890	ロングタイプ	180mmX210mm	約450mL (最大)

## 包装形態

1箱10枚入り、1枚毎ピールオープン包装、E O G滅菌済

販売窓口

〒113-0033 東京都文京区本郷三丁目42-6 NKDビル5階 ☎(03)5804-8500  
ホームページ <http://www.hakko-medical.co.jp/>

札幌 ☎(011)611-8520 横浜 ☎(045)954-2111 名古屋 ☎(052)914-8500 福岡 ☎(092)411-4100  
仙台 ☎(022)257-8502 長野 ☎(026)276-3083 大阪 ☎(06)6453-9102 熊本 ☎(096)379-5806  
柏 ☎(04)7147-8500 金沢 ☎(076)253-8500 岡山 ☎(086)243-3985 本郷商品管理センター  
本郷 ☎(03)5804-8500 静岡 ☎(054)282-4185 松山 ☎(089)935-8517 ☎(03)5840-8502

製造販売

株式会社 八光  
メディカル事業部

hakko®

〒389-0806 長野県千曲市大字磯部1490番地

# Vagi-バッグ

製造販売届出番号：20B1X00005000047

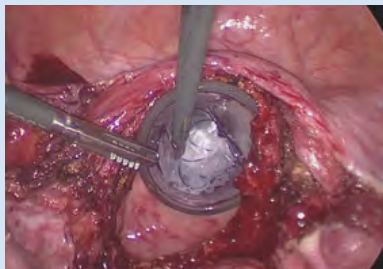
## 用途

- 腹腔鏡下手術における組織回収用袋

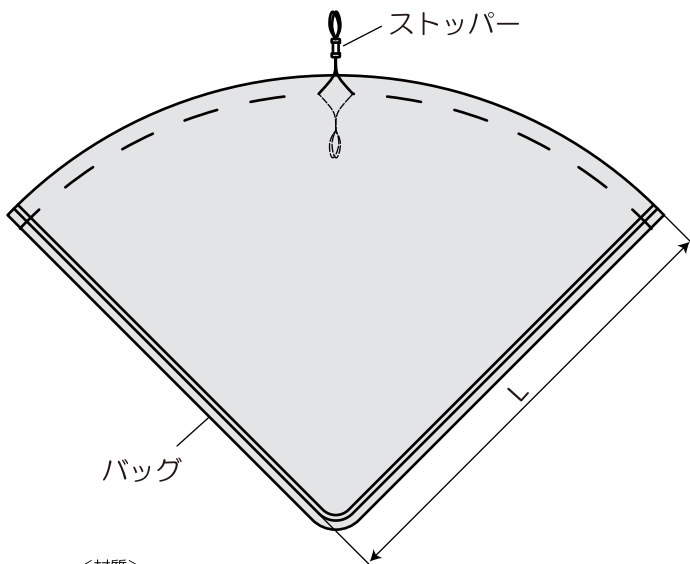
## 特長

- 扇形状のため、開口部を大きく展開することができます。
- 底部が細くなっているため、体外に取出しやすくなっています。
- ストッパー付きのため、閉口状態を保持することができます。

・本製品をご使用になる前に、必ず製品に添付されています医療機器添付文書をお読みください。



LH: laparoscopic hysterectomy (腹腔鏡下子宮摘出術)



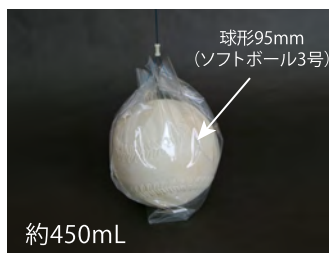
<材質>

- 1) バッグ：内面はポリエチレン、中層はポリアミド、外面はポリエステル
- 2) ストッパー：シリコンゴム
- 3) 糸：ポリアミド

【200mm】



【250mm】



容量：イメージ

## 仕様

製品名	製品コード	タイプ (L)	開口部有効直径	パース容量
Vagi-バッグ	29111120	200mm	約150mm	約450mL (最大)
	29111130	250mm	約200mm	約850mL (最大)

## 包装形態

1箱5枚入り、1枚毎ピールオープン包装、EOG滅菌済

軟性内視鏡用回収バッグ  
ENDO CARRY

# エンドキャリー



医療機器届出番号：20B1X00005000036  
自然開口向け単回使用内視鏡用非電動処置具 一般医療機器

●適応

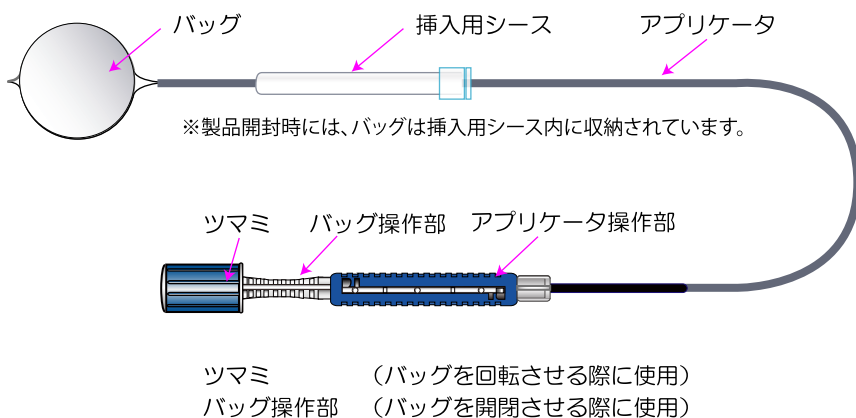
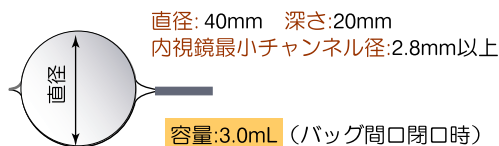
管腔内の異物除去 EMR,ESD時の組織回収  
【EMR：内視鏡的粘膜切除術 ESD：内視鏡的粘膜下層剥離術】

●特長

- 回収バッグはフィルム状であり、バッグ間口が完全閉口（巾着状）するため、異物及び組織を漏らすことなく回収することができます。また、複数回開閉可能です。
- バッグ間口の方向を容易に変えられる回転追従性に優れています。<sup>注)</sup>

注) バッグは、一方に360°以上回転させないようにしてください。(バッグ開閉に支障をきたす恐れがあります。)

■φ2.8mmチャンネル用



仕様			
製品コード	適応チャンネル	バッグサイズ	有効長
29112000	φ2.8mm	L40 x W40 x D20mm	1,600mm
包装形態			
1箱2本入、1本毎ピールオープン包装、EOG滅菌済			

本製品をご使用になる前に、必ず製品に添付されています医療機器添付文書をお読みください。添付文書には、「禁忌・禁止」事項や使用方法、使用上の注意等重要な事柄が記載されています。

監修:大阪大学 次世代内視鏡治療学共同研究部門(プロジェクトENGINE)  
中島 清一 特任教授



本製品は、以下の事業の成果物です。

- 平成21年度補正予算 経済産業省委託事業 戦略的基盤技術高度化支援事業
- 平成22年度、平成23年度 経済産業省委託事業 戦略的基盤技術高度化支援事業
- 平成23年度、平成24年度 経済産業省委託事業 関西イノベーション国際戦略総合特区 課題解決型医療機器の開発・改良に向けた病院・企業間の連携支援事業
- 平成26年度 経済産業省委託事業 関西イノベーション国際戦略総合特区 医工連携事業化推進事業



内視鏡用組織回収バッグ

# エンドキャリー



製造販売届出番号：20B1X00005000036  
自然開口向け単回使用内視鏡用非能動処置具 一般医療機器

## ラージタイプ

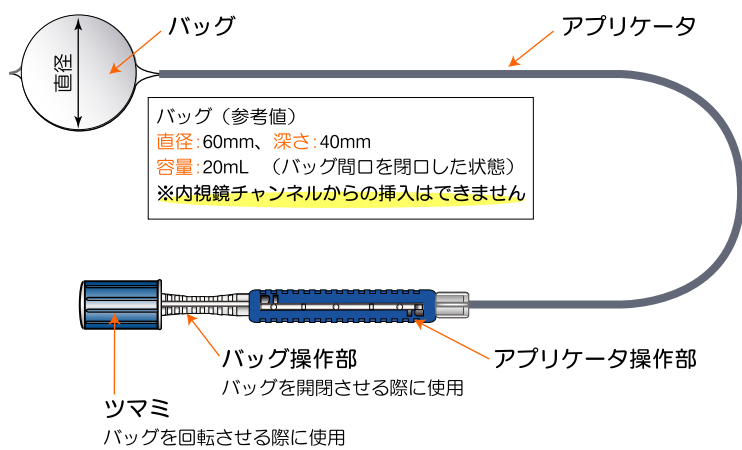
### 適応

管腔内の異物除去 EMR,ESD時の組織回収  
【EMR：内視鏡的粘膜切除術 ESD：内視鏡的粘膜下層剥離術】

### 特長

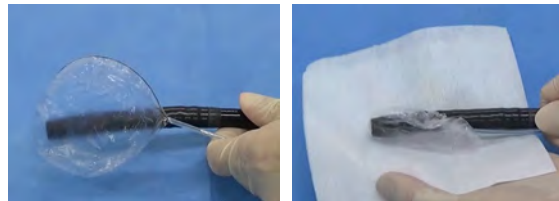
- 回収バッグはフィルム状であり、バッグ間口は巾着状に完全閉口するため、異物および組織を漏らさず、損傷を与えずに回収することができます。
- 回転追従性に優れ、バッグ間口の方向を的確に調整することができます。<sup>\*</sup>  
また、バッグ間口は複数回開閉可能です。
- 容量は、大きな組織の回収も可能な20mLです。  
(通常タイプのバッグ容量3.0mL)

<sup>\*</sup>バッグは、一方向に360°以上回転させないようにしてください。  
(バッグ開閉に支障をきたす恐れがあります。)

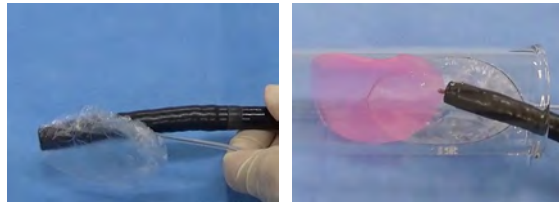


### 使用方法

バッグを内視鏡の先端にかぶせる。バッグ操作部を手元側に引き、バッグ底部を内視鏡に密着させた状態で、バッグに潤滑剤を塗布する。



内視鏡とアプリケータを把持し体内へ挿入する。目標の位置まで挿入したらバッグを展開し、回収物を収納後バッグを閉口し、内視鏡と一緒に体内から引き抜く。



※詳細な使用方法は添付文書もしくは電子添文をご確認ください

### 仕様

製品コード	バッグ		アプリケータ	
	サイズ	容量	外径	有効長
29112010	L60×W60×D40mm	20mL	2.6mm	1,000mm

包装形態  
1箱1本入、1本毎ピールオープン包装、EOG滅菌済

本製品をご使用になる前に、製品の注意事項等情報（電子添文等）の内容を必ずご確認ください。  
注意事項等情報には、「禁忌・禁止」事項や使用方法、使用上の注意等重要な事項が記載されています。

監修：大阪大学 次世代内視鏡治療学共同研究講座（プロジェクトENGINE）中島 清一 特任教授  
(本製品は、大阪国際がんセンター 消化管内科 竹内洋司先生のアイディアを基に開発しました。)



本製品は、以下の事業の成果物です。

- 平成21年度補正予算 経済産業省委託事業 戦略的基盤技術高度化支援事業
- 平成22年度、平成23年度 経済産業省委託事業 戦略的基盤技術高度化支援事業
- 平成23年度、平成24年度 経済産業省委託事業 関西イノベーション国際戦略総合特区 課題解決型医療機器の開発・改良に向けた病院・企業間の連携支援事業
- 平成26年度 経済産業省委託事業 関西イノベーション国際戦略総合特区 医工連携事業化推進事業

販売窓口

〒113-0033 東京都文京区本郷三丁目42-6 南江堂ビル ☎(03)5804-8500  
ホームページ <https://www.hakko-medical.co.jp/>

札幌 ☎(011)215-1530 横浜 ☎(045)954-2111 名古屋 ☎(052)914-8500 福岡 ☎(092)411-4100  
仙台 ☎(022)257-8502 長野 ☎(026)276-3083 大阪 ☎(06)6453-9102 熊本 ☎(096)288-4690  
柏 ☎(04)7131-8580 金沢 ☎(076)225-8560 岡山 ☎(086)243-3985 本郷商品管理センター  
本郷 ☎(03)5804-8500 静岡 ☎(054)282-4185 松山 ☎(089)935-8517 ☎(03)5840-8502

製造販売

株式会社 八光  
メディカル事業部



〒389-0806 長野県千曲市大字磯部1490番地

製造販売届出番号：20B1X00005000032  
 一般的名称：起子（一般医療機器）  
 （剥離子（一般医療機器））

# ロータリーダイセクター



## 適応

臓器圧排および剥離操作に使用

## 特長

- 表面が粗い角付きのチップにより、圧排時に臓器を確実にホールドできます。
- チップの形状は特殊な六角形のため、シャフトを回転させるだけで鈍的剥離が可能です。
- チップには吸水性があるため、血液等で濡れても滑りにくく、また、素材はポリエチレンのため、吸水しても安定した形状が保てます。
- チップ近位端より10mm間隔のメモリ付です。

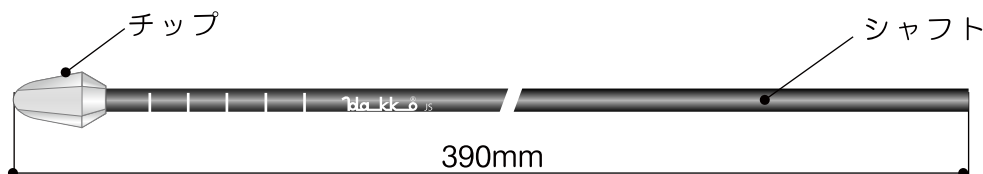


φ12mm

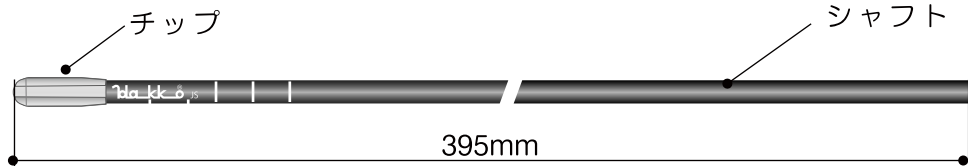


φ5mm

φ12mm



φ5mm



材質  
 チップ・・・ポリエチレン  
 シャフト・・・アルミニウム合金

## 仕様

製品コード	規格	適用トロッカー	包装形態*
29111520	φ12mm-Sタイプ（先端六角形）	φ12mm以上	1箱5セット入(1セット2本入)、EOG滅菌済
29111530	φ5mm-Sタイプ（先端六角形）	φ5mm以上	1箱5本入、EOG滅菌済

\* φ12mm、φ5mmの箱入れ形態は異なります。

本製品をご使用になる前に、製品の注意事項等情報（電子添文等）の内容を必ずご確認ください。

販売窓口

〒113-0033 東京都文京区本郷三丁目42-6 南江堂ビル TEL(03)5804-8500  
 ホームページ <https://www.hakko-medical.co.jp/>

札幌 (011)215-1530	横浜 (045)954-2111	名古屋 (052)914-8500	福岡 (092)411-4100
仙台 (022)257-8502	長野 (026)276-3083	大阪 (06)6453-9102	熊本 (096)288-4690
柏 (04)7131-8580	金沢 (076)225-8560	岡山 (086)243-3985	本郷商品管理センター
本郷 (03)5804-8500	静岡 (054)282-4185	松山 (089)935-8517	(03)5840-8502

製造販売

株式会社 八光  
 メディカル事業部



〒389-0806 長野県千曲市大字磯部1490番地

一般医療機器 単回使用持針器

# エンドオニオン

Endo ONION

届出番号：20B1X00005000021

## 用途

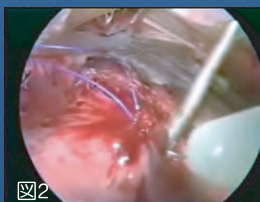
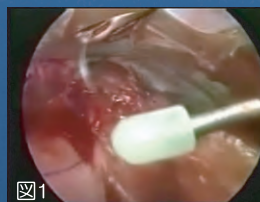
内視鏡下外科手術で、臓器等の縫合支援。

シャフト部はアルミ製ですので  
角度を自在に曲げる事ができます。

弾力性のあるSi製チップで、  
縫合針を確実に受け渡しができます。

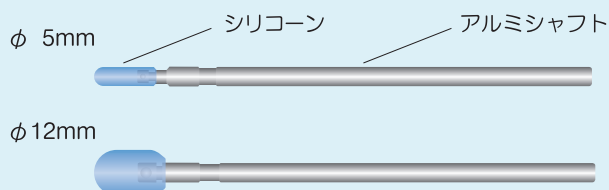
臓器等の圧排・剥離・止血等にも  
使用できます。

縫合針の受け渡しイメージ



写真提供：京都大学 再生医科学研究所  
佐藤 寿彦先生

### <構造図>



先端部：シリコン製チップ  
φ 5mm (Si硬度:50)  
φ 12mm (Si硬度:30)

### 仕様

製品コード	規格	全長
29111300	φ 5mm	350mm
29111310	φ 12mm	
包装形態		
1箱2本入、1本毎°-ルック包装 EOG滅菌済		

・本製品をご使用になる前に、必ず製品に添付されて  
います医療機器添付文書をお読みください。

# キャットハンド

10/12mm用



## 用途

内視鏡下手術時の臓器圧排・癒着剥離

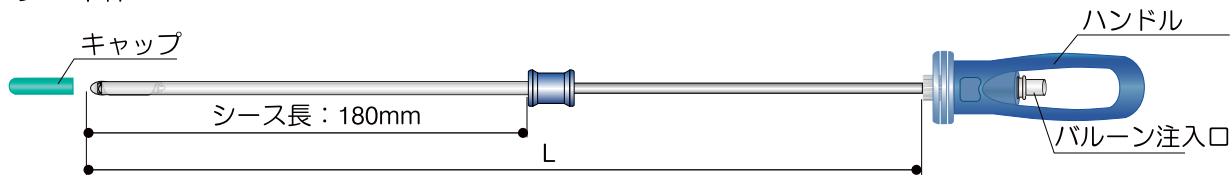
## 特長

- 先端バルーンによるソフトな圧排・剥離操作が可能です。
- バルーン外周の不織布材が、滑り止めの効果を発揮します。
- 扁平状のバルーンで操作性が向上しています。
- 10/12mmトロカールより挿入が可能です。

製造販売届出番号：20B1X00005000029  
起子 一般医療機器

本製品を使用するには製品に添付している添付文書を必ずお読み下さい。  
添付文書には使用方法および禁忌・禁止事項が記載されています。

## リトラクター本体



付属品  
通気アダプター 1個

## バルーン拡張時



※本製品には、シリンジは付属していません。

・20mL以上のシリンジ（横口タイプ）をご使用ください。  
（中口タイプは、ハンドル基と干渉し接続できません。）

注1) バルーンを膨らます際には空気を使用して下さい。  
注2) バルーン拡張・収納する際には、無理な押し引きしないで下さい。

## バルーン押出・収納

押出：時計回りに回転  
収納：時計回りに回転

## 仕様

製品コード	タイプ	有効長(L)	シース長	バルーン注入力	付属品
29111650	10mm レギュラー/ハード	390mm	180mm	20mL~22mL	通気アダプター 1個

## 包装形態

1箱2セット入、1セット毎ピールオープン包装、EOG滅菌済

販売窓口 〒113-0033 東京都文京区本郷三丁目42-6 南江堂ビル ☎(03)5804-8500  
ホームページ <https://www.hakko-medical.co.jp/>

札幌 ☎(011)215-1530 仙台 ☎(022)257-8502 柏 ☎(04)7131-8580 本郷 ☎(03)5804-8500  
横浜 ☎(045)954-2111 長野 ☎(026)276-3083 金沢 ☎(076)225-8560 静岡 ☎(054)282-4185  
名古屋 ☎(052)914-8500 大阪 ☎(06)6453-9102 岡山 ☎(086)243-3985 松山 ☎(089)935-8517  
福岡 ☎(092)411-4100 熊本 ☎(096)379-5806 本郷商品管理センター ☎(03)5840-8502

製造販売 株式会社 八光  
メディカル事業部



〒389-0806 長野県千曲市大字磯部1490番地

一般医療機器 臓器摘出用装具

## シリコンディスク

Silicone Disc

届出番号:20B1X00005000020



## 用途

- 胸腔（または腹腔）鏡補助下手術の際、臓器を圧排するために使用する。

## 特長

- ・フレキシブルリングが変形するため、小さな切開創からも体腔内への挿入が可能です。  
（小切開創の目安：2～3cm）
- ・フレキシブルリングの復元力により、シリコンゴム膜が体腔内で拡張し、広い面積の圧排が可能となり、十分な術野が確保できます。
- ・面形状のため、圧排時の臓器損傷を低減できます。
- ・臓器と電気メス等の熱源との直接接触を防止できます。

シリコンゴム膜

フレキシブルリング

材質：シリコンゴム

## ＜挿入方法＞

1. 本製品を細長い形状に変形させて、小切開創より胸腔（腹腔）内へ挿入します。
2. 把持鉗子で本製品の外周部（フレキシブルリング）を把持し目的の位置まで移動させます。
3. ツッパル鉗子等で本製品の中央部を押さえ、目的の臓器の圧排を行います。

## ＜取り出し方法＞

1. 小切開創より把持鉗子を挿入し、長径端部の外周部（フレキシブルリング）を把持し、回転させながら細長い形状に変形させて取り出します。

## 仕様

製品コード	規格
29111400	楕円タイプ 160x100mm
29111410	穴付楕円タイプ(大) 160x100mm-4H
29111420	穴付楕円タイプ(小) 120x80mm-4H
包装形態	
1箱2枚入り、1枚毎に個別包装 EOG滅菌済	

・本製品をご使用になる前に、必ず製品に添付されています医療機器添付文書をお読みください。

一般医療機器 起子

# ラップマウス

LAPMOUSE

届出番号：20B1X00005000024

## 用途

腹腔鏡補助下手術における  
臓器の把持・牽引・挙上及び視野の確保

臓器との接触面が大きい  
ため愛護的に牽引することができます

滑りやズレを防ぐため、滑りにく  
いとされる正弦波形状を採用

材質：シリコンゴム製

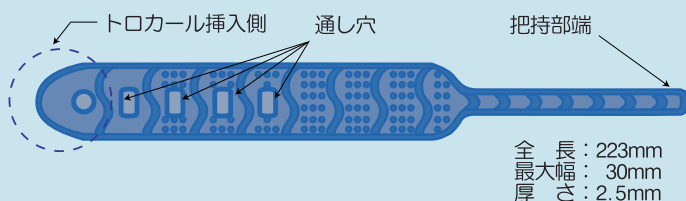


写真提供  
昭和大学横浜市北部病院  
消化器センター 石田 文生先生

### ＜使用方法＞

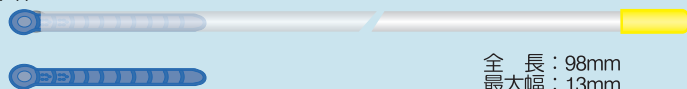
- 1.本製品を小切開創より胸腔又は腹腔内へ挿入します。  
トロカールより腹腔内へ挿入する際には、生理食塩水にて十分に  
本製品の表面を濡らし、挿入して下さい。
- 2.挙上部位の大きさに合わせ、本製品の通し穴を決定します。
- 3.挙上部位を保持部の上に置き、鉗子等で把持部端を通し  
穴に通します。把持部をラチェット等で固定し目的臓器  
を挙上します。
- 4.本製品を取外すには、把持部の固定を解除します。
- 5.本製品を小切開創より取出します。

### ●レギュラタイプ



全長：223mm  
最大幅：30mm  
厚さ：2.5mm

### ●Sタイプ



全長：98mm  
最大幅：13mm  
厚さ：1mm

※ラップマウスタイプはケース内に収納されています。

### 仕様

製品コード	規格
29111500	レギュラタイプ
29111510	Sタイプ

### 包装形態

1箱2枚入り、1枚毎に個別包装 EOG滅菌済

・本製品をご使用になる前に、必ず製品に添付されています  
医療機器添付文書をお読みください。

販売窓口

〒113-0033 東京都文京区本郷三丁目42-6 NKDビル5階 ☎(03)5804-8500  
ホームページ <http://www.hakko-medical.co.jp/>

札幌 ☎(011)611-8520 | 横浜 ☎(045)954-2111 | 名古屋 ☎(052)914-8500 | 福岡 ☎(092)411-4100  
仙台 ☎(022)257-8502 | 長野 ☎(026)276-3083 | 大阪 ☎(06)6453-9102 | 熊本 ☎(096)379-5806  
柏 ☎(04)7147-8500 | 金沢 ☎(076)253-8500 | 岡山 ☎(086)243-3985 | 本郷商品管理センター  
本郷 ☎(03)5804-8500 | 静岡 ☎(054)282-4185 | 松山 ☎(089)935-8517 | ☎(03)5840-8502

製造販売

株式会社 八光  
メディカル事業部

hakko®

〒389-0806 長野県千曲市大字磯部1490番地

FORMING RETRACTOR

# フォーミングリトラクター

製造販売届出番号 20B1X00005000048

一般医療機器 起子

新発売



使用イメージ



写真提供  
京都府立医科大学 消化器外科学教室  
生駒久視 先生

## 用途

腹腔鏡下外科手術の際、臓器圧排に使用

## 特長

- シャフト先端の圧排部は任意の形状に変形させることができます。
- シャフトとハンドルは分離させることが可能であるため、変形させた圧排部を用いてトロッカー経由では挿入不可能なサイズの圧排を行うことができます。
- 圧排時の臓器滑り防止のため、圧排部にはガーゼを被せてあります。
- シャフトにハンドルを装着する際は、ワンタッチで簡単に固定できます。一方、解除には2段階の操作が必要となっており、使用中に誤って外れることを防ぎます。

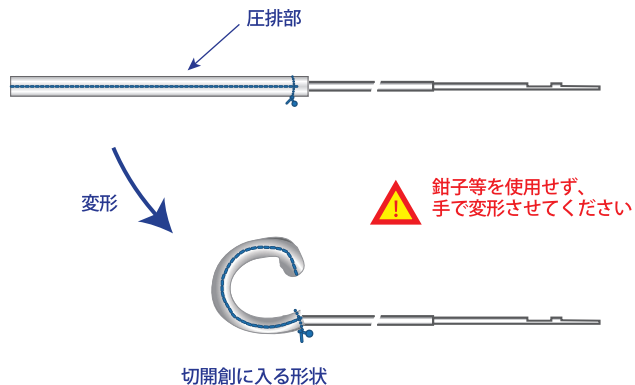
blacko®

心のかよう医療器ハッコー | 本製品は、一回限りで再度のご使用は行わないでください。  
製品の仕様・外観は改良のため、予告なく変更することがあります。

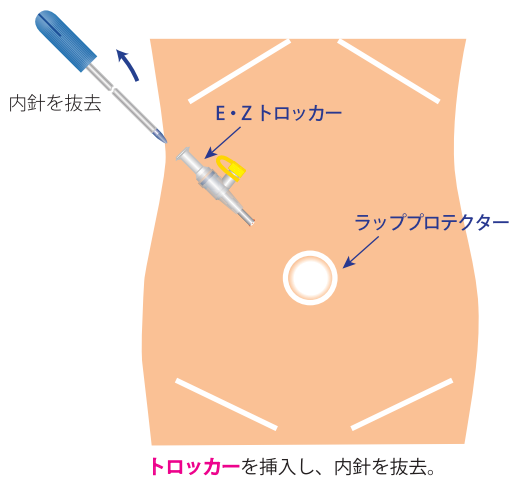
# 使用方法

## 使用前（準備）

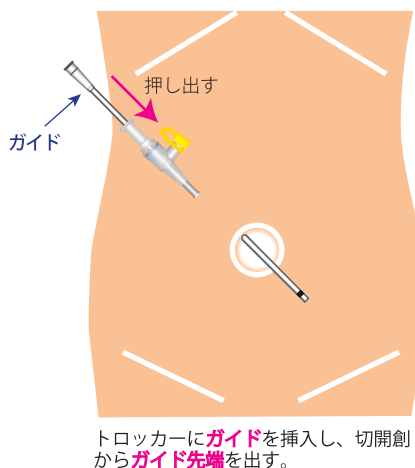
1. 気腹をしている場合は、一時的に気腹を解除してください。  
シャフトの圧排部を、切開創に入る任意の形状に変形させます。



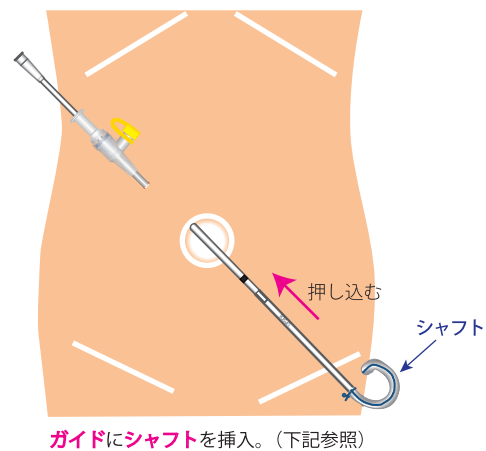
2. トロカールスリーブ（E・Zロック 3/3.5mm）を挿入します。



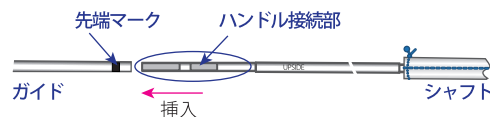
3. トロカールスリーブにガイドを挿入し、別に設けた切開創からガイド先端を体外に出します。



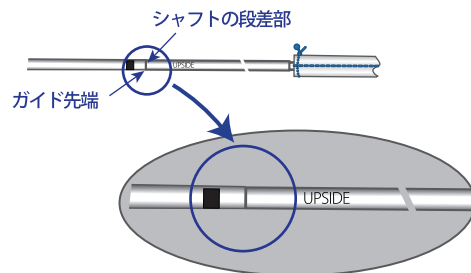
4. 体外に出たガイド先端に、シャフトのハンドル接続部を挿入します。このとき、シャフトの段差部がガイド先端と一致するまで押し込みます。



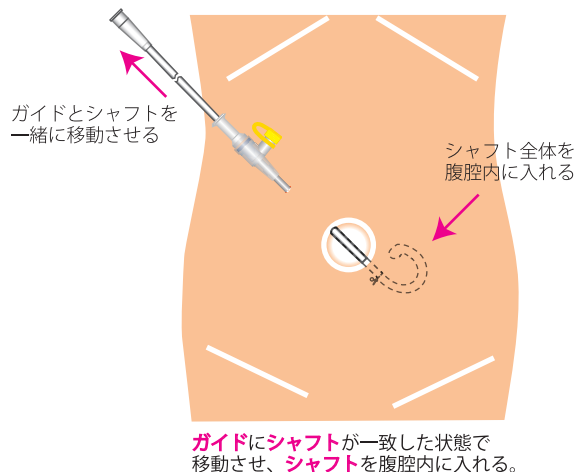
- ① ガイド先端にシャフトのハンドル接続部を挿入。



- ② シャフトの段差部がガイド先端と一致するまで押し込む。

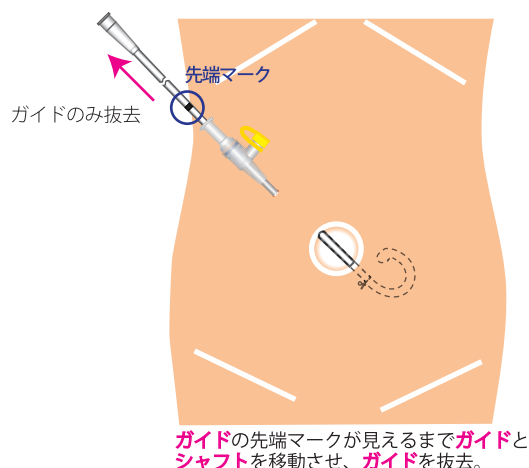


5. シャフトの段差部とガイド先端が一致した状態を維持したまま、ガイドとシャフトをトロカールスリーブ方向に移動させ、シャフト全体を腹腔内に入れます。

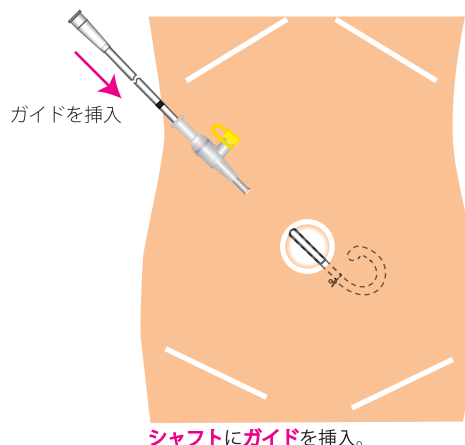




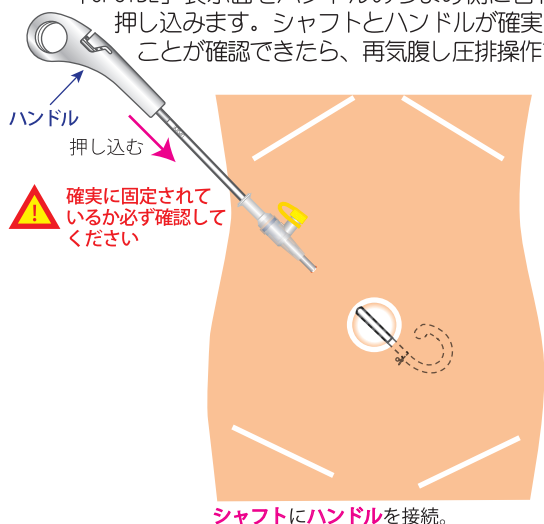
6. トロカールスリーブの鉗子挿入口よりガイドの先端マークが出るまでガイドとシャフトを移動させ、シャフトを把持してガイドを抜去します。



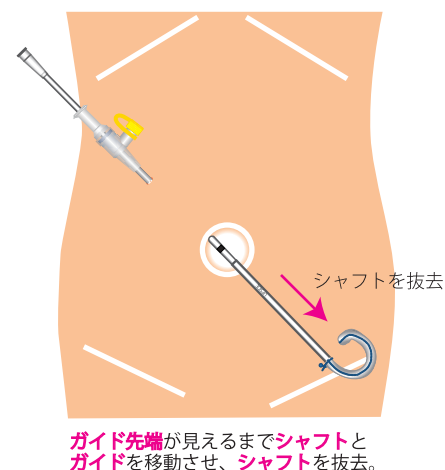
9. シャフトのハンドル接続部にガイドを挿入します。このとき、ガイド先端がシャフトの段差部と一致するまで押し込みます。



7. シャフトのハンドル接続部にハンドルを接続します。シャフトの「UPSIDE」表示面をハンドルのつまみ側に合わせ、ハンドルを押し込みます。シャフトとハンドルが確実に固定されていることが確認できれば、再気腹し圧排操作を行ってください。

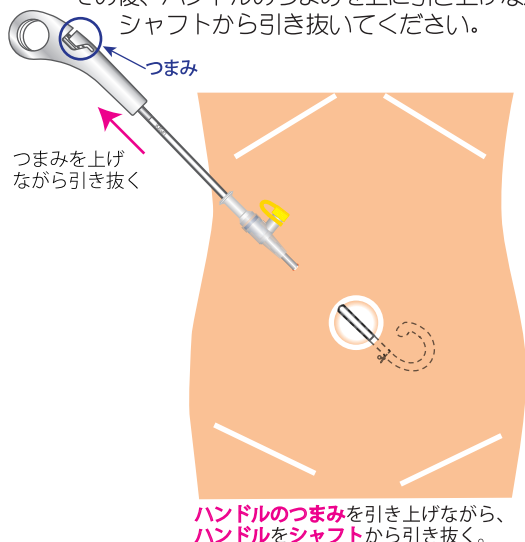


10. シャフトの段差部とガイド先端が一致した状態を維持したまま、切開創からガイド先端が見える位置までガイドを移動させ、シャフトを体外へ抜きます。

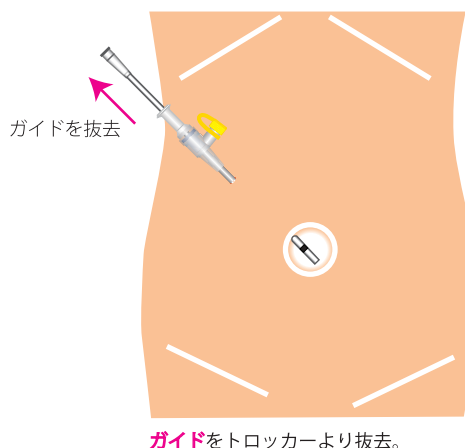


#### 使用後（取り外し）

8. 圧排部を切開創近傍まで移動させ、気腹を解除してください。その後、ハンドルのつまみを上に引き上げながら、ハンドルをシャフトから引き抜いてください。

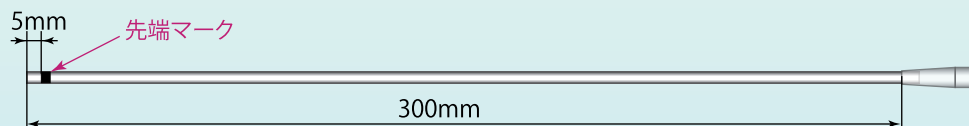


11. ガイドをトロカールスリーブより抜去します。

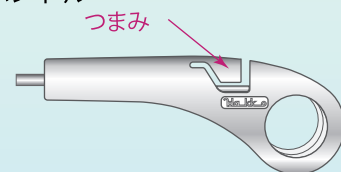


## 構成図

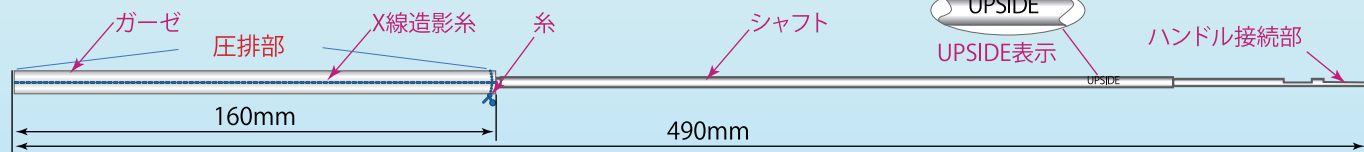
○ガイド(外径3.5mm)



○ハンドル



○シャフト



材質: 1) ガイド: ステンレス鋼(ニッケル・クロム含有) 2) シャフト: ステンレス鋼(ニッケル・クロム含有)、シリコーンゴム 3) ガーゼ、ガーゼ(縫製糸): 綿  
4) ガーゼ(X線造影糸の固定材): ポリプロピレン、ポリエステル 5) ガーゼ(X線造影糸の造影剤): 硫酸バリウム 6) 糸: ポリアミド

## 仕様

製品コード	タイプ	圧排部の長さ	併用可能なトロカールスリーブ
29112200	ストレートタイプ	160mm (変形可能部分)	サイズ: Φ3.5mm 全長: 200mm 以下

### 包装形態

1箱1本入、ピールパック包装、EOG滅菌済

本製品をご使用になる際には必ず製品に添付されている医療機器添付文書をお読み下さい。  
医療機器添付文書には、製品の使用方法及び【禁忌・禁止】事項などの重要な情報が記載されております。

※本製品を販売した収益の一部は、和歌山県那智勝浦町災害復興基金へ寄付することとなっております。

## 関連製品

イジー  
**E-Zトロッカー**

スマートインサージョン

管理医療機器 単回使用トロカールスリーブ  
認証番号: 225ADBZX00051000

### 仕様

製品コード	タイプ	有効長	対応鉗子	キャップカラー
29170160	2.0-50mm	50mm	Φ2.0~2.4mm	ピンク
29170170	2.0-80mm	80mm		
29170180	3/3.5-50mm	50mm	Φ3.0~3.7mm	イエロー
29170150	3/3.5-80mm	80mm		

### 包装形態

1箱5本入、1本毎ピールオープン包装、EOG滅菌済



8

内視鏡下外科手術器具

**LAP PROTECTOR**™ ラッププロテクター™

管理医療機器 単回使用開創器  
認証番号: 21900BZX00940000

### 仕様

製品コード	タイプ	体壁の厚さ	皮切の大きさ	切開創の大きさ
29150460	FF1010 100mmタイプ	5cm以下	3cm~6cm	4cm~6cm
29150190	FF1010M 100mmミディアムタイプ	5cm以下	3cm~6cm	4cm~6cm
29150630	FF1010HD 100mm H楕円タイプ	5cm以下	3cm~6cm	4cm~6cm
29150150	FF0707 ミニタイプ	5cm以下	2cm~4cm	3cm~4cm
29150450	FF0707D ミニ楕円タイプ	5cm以下	2cm~4cm	3cm~4cm
29150430	FF0707L ミニセミロングタイプ	4cm~8cm	2cm~4cm	3cm~4cm
29150490	FF0707LD ミニセミロング楕円タイプ	4cm~8cm	2cm~4cm	3cm~4cm
29150160	FF0504 ミニミニタイプ	5cm以下	1cm~2cm	1cm~2cm
29150180	FF0504D ミニミニ楕円タイプ	5cm以下	1cm~2cm	1cm~2cm
29150470	FF0504L ミニミニセミロングタイプ	4cm~8cm	1cm~2cm	1cm~2cm
29150480	FF0504LD ミニミニセミロング楕円タイプ	4cm~8cm	1cm~2cm	1cm~2cm

### 包装形態

1箱2個入、1本毎ピールオープン包装、EOG滅菌済、メジャー付属



販売窓口 〒113-0033 東京都文京区本郷三丁目42-6 南江堂ビル ☎(03)5804-8500  
ホームページ <http://www.hakko-medical.co.jp/>

札幌 ☎(011)611-8520 横浜 ☎(045)954-2111 名古屋 ☎(052)914-8500 福岡 ☎(092)411-4100  
仙台 ☎(022)257-8502 長野 ☎(026)276-3083 大阪 ☎(06)6453-9102 熊本 ☎(096)379-5806  
柏 ☎(04)7131-8580 金沢 ☎(076)225-8560 岡山 ☎(086)243-3985 本郷商品管理センター  
本郷 ☎(03)5804-8500 静岡 ☎(054)282-4185 松山 ☎(089)935-8517 ☎(03)5840-8502

製造販売

株式会社 八光  
メディカル事業部

hakko®

〒389-0806 長野県千曲市大字磯部1490番地

1806(S)

内視鏡下胆管造影カテーテル

# コラジオカテーテル

CHOLAGIO-CATHETER 医療機器承認番号：20500BZZ00819000



## 適応

内視鏡下胆管造影

## 特長

- いくつかの仕様がありますので、状況に応じて選択して頂けます。
- カテーテル先端部のテーパー加工とアングル形状により胆嚢管への挿入がスムーズです。
- カテーテルには適度な硬さがありますので、挿入操作が容易に行えます。

\* 造影鉗子をお使いになる場合には、あらかじめ造影鉗子の対応するサイズをご確認ください。

胆管造影用カテーテル 管理医療機器

本製品をご使用になる前に、製品の注意事項等情報（電子添文等）の内容を必ずご確認ください。注意事項等情報には、「禁忌・禁止」事項や使用方法、使用上の注意等重要な事項が記載されています。

## 仕様

「\*」は準規格品です。

製品コード	型式	サイズ	略図	包装形態
29110030		5Fr×450mm		1箱2セット入、 1セット毎ピール オープン包装  EOG滅菌済
29110040		5Fr×370mm		
29110500		4Fr×450mm	 縮め付けアダプター ガイドワイヤーを挿入した状態でこのアダプターを締め付けることにより、挿入した状態のまま造影することができます。(適応ガイドワイヤー：0.025×1,200mm)	
29110510	T R型	5Fr×450mm		
29110530*	T Y型	5Fr×500mm	 PU製カテーテル	
29110540	O U型	5Fr×450mm		
29110560	N U型	5Fr×450mm		
29110570	K U型	5Fr×370mm	 φ5mmリデューサー	
29110590	K U-E型	5Fr×370mm	 金属φ5mmリデューサー 12Fr中筒	
29110610	T H型	18G×820mm		

販売窓口

〒113-0033 東京都文京区本郷三丁目42-6 南江堂ビル TEL (03)5804-8500  
ホームページ <https://www.hakko-medical.co.jp/>

札幌 (011)215-1530 横浜 (045)954-2111 名古屋 (052)914-8500 福岡 (092)411-4100  
仙台 (022)257-8502 長野 (026)276-3083 大阪 (06)6453-9102 熊本 (096)288-4690  
柏 (04)7131-8580 金沢 (076)225-8560 岡山 (086)243-3985 本郷商品管理センター  
本郷 (03)5804-8500 静岡 (054)282-4185 松山 (089)935-8517 (03)5840-8502

製造販売

株式会社 八光  
メディカル事業部

hako®

〒389-0806 長野県千曲市大字磯部1490番地

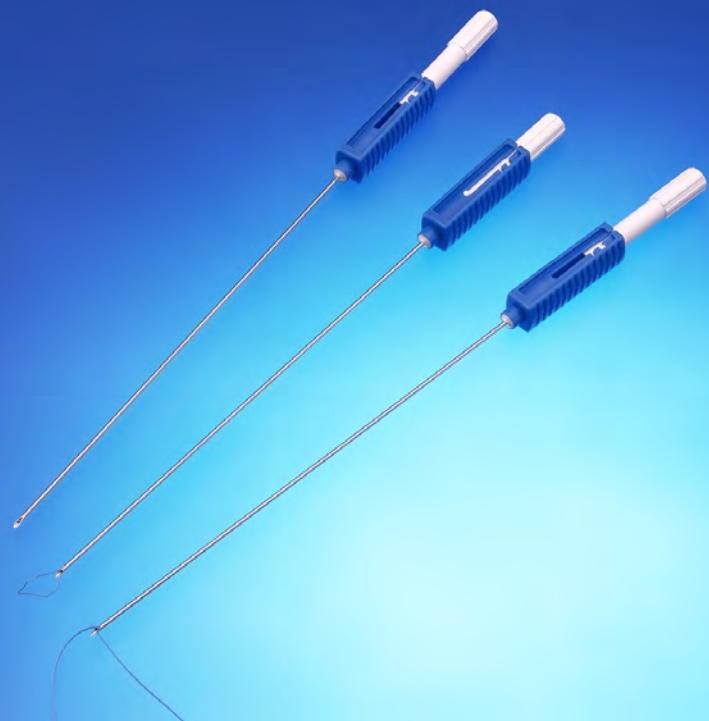
縫合糸誘導針

# ラパヘルクロージャー

LAPA-HER-CLOSURE

医療機器認証番号：21900BZX00941000

単回使用ワイヤ・結さつ糸パサー 管理医療機器



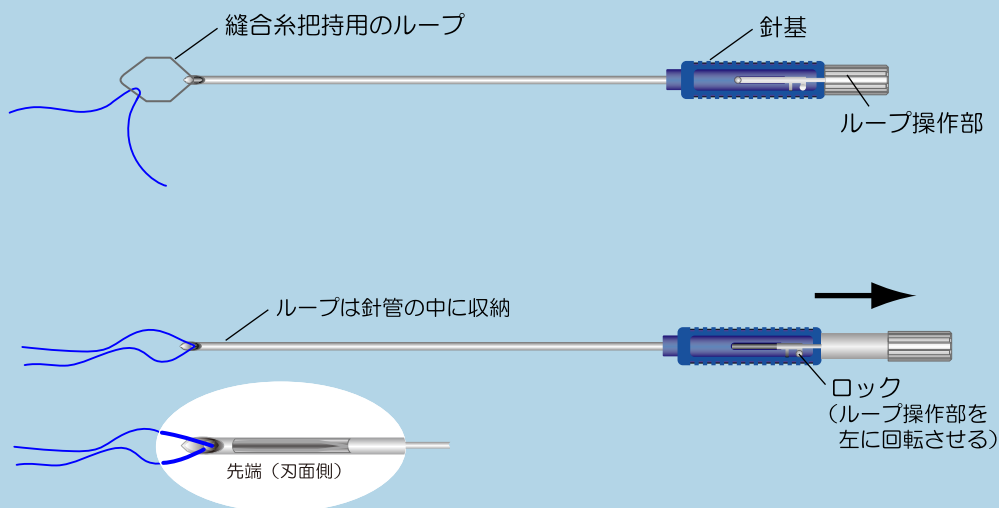
## 適応

腹腔鏡下小児鼠径ヘルニア手術（LPEC法）における縫合糸の誘導 等

LPEC法：腹腔鏡下経皮的腹膜外ヘルニア閉鎖術

## 特長

- ラパヘルクロージャーの外径は19Gで、2-0サイズの縫合糸に対応します。
- 内針先端に縫合糸把持用のループ構造があり、簡単な操作で糸を把持することができます。また、把持の解除も容易です。
- 縫合糸を把持したまま経皮的に目標部位へ刺入できます。



## 仕様

製品コード/JANコード	サイズ	把持用ループ線径
29110910 /4526737290997	19G×130mm	約0.2mm
29111030 /4526737291420	19G×80mm	
29111090 /4526737292229	19G×130mm ベントチップタイプ	

## 包装形態

1箱5本入、1本毎ピールオープン包装、EOG滅菌済

本製品をご使用になる前に、製品の注意事項等情報（電子添文等）の内容を必ずご確認ください。

販売窓口

〒113-0033 東京都文京区本郷三丁目42-6 南江堂ビル TEL(03)5804-8500  
ホームページ <https://www.hakko-medical.co.jp/>

札幌 (011)215-1530	横浜 (045)954-2111	名古屋 (052)914-8500	福岡 (092)411-4100
仙台 (022)257-8502	長野 (026)276-3083	大阪 (06)6453-9102	熊本 (096)288-4690
柏 (04)7131-8580	金沢 (076)225-8560	岡山 (086)243-3985	本郷商品管理センター
本郷 (03)5804-8500	静岡 (054)282-4185	松山 (089)935-8517	(03)5840-8502

製造販売

株式会社 八光  
メディカル事業部

hakko®

〒389-0806 長野県千曲市大字磯部1490番地

# ラパヘルクロージャージャー AD

医療機器認証番号：21900BZX00941000

管理医療機器 単回使用ワイヤ・結さつ系パサ－



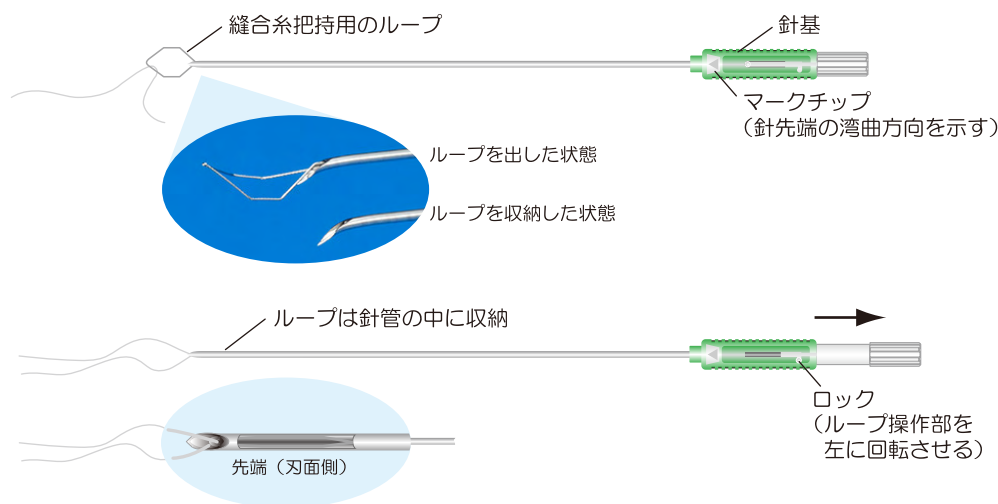
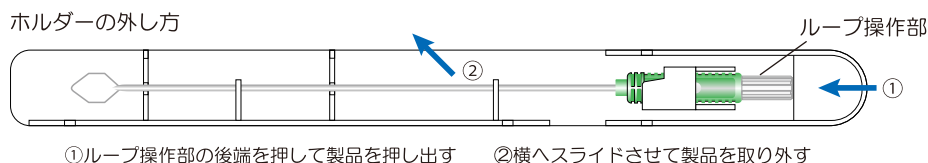
## 適応

Advanced LPEC法 (Adv.LPEC※) における縫合糸の誘導 等

※Adv.LPEC：通常のLPECに鼠径管後壁の補強を加える手技

## 特長

- 針先端の湾曲により、組織をすくい上げるような縫合が可能です。特にAdv.LPECにおける鼠径管後壁補強の操作等を効率的に行えます。
- 針基の凸形状およびマークチップにより、針先端の湾曲方向の識別が可能です。



## 仕様

製品コード / JANコード	サイズ	把持用ループ線径	包装形態
29112600 / 4526737292915	19G×130mm	約0.2mm	1箱5本入、1本毎°-ルオ-°ノ包装 EOG滅菌済

本製品をご使用になる前に、製品の注意事項等情報 (電子添文等) の内容を必ずご確認ください。

# ラパヘルクロージャー SP

医療機器認証番号：21900BZX00941000

管理医療機器 単回使用ワイヤ・結さつ系パサー



## 適応

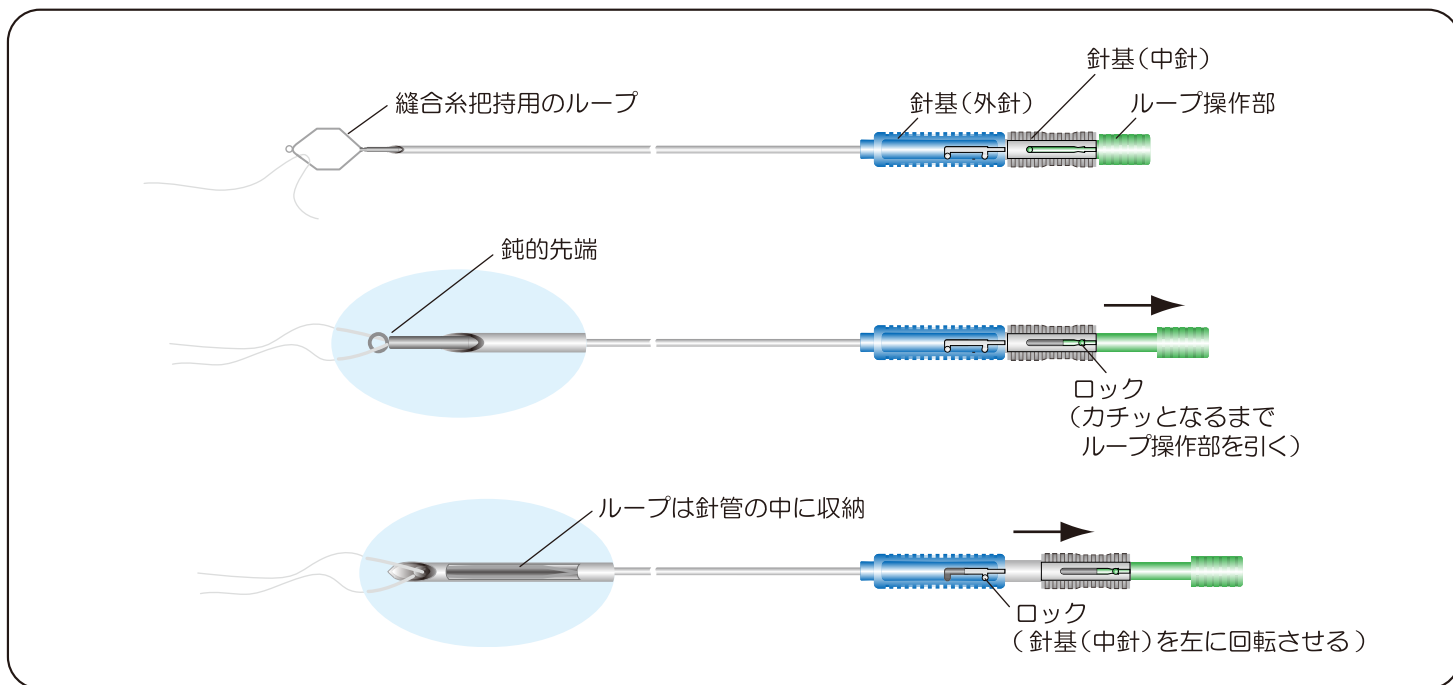
腹腔鏡下小児鼠径ヘルニア手術（LPEC法）における縫合系の誘導 等

## 特長

- 刃先の引き込みが可能な外針と、鈍的先端を備える中針と、縫合系把持用のループで構成されています。
- 刃先を引き込むことで鈍的先端に切り替え可能。一連の操作で、周辺組織の損傷リスクを低減します。
- 2-0サイズの縫合系に対応。



操作方法はこちら▶



## 仕様

製品コード / JANコード	サイズ	把持用ループ線径
29112610 / 4526737292922	17G×130mm	約0.2mm
包装形態		
1箱5本入、1本毎ピールオープン包装 EOG滅菌済		

本製品をご使用になる前に、製品の注意事項等情報（電子添文等）の内容を必ずご確認ください。

販売窓口

〒113-0033 東京都文京区本郷三丁目42-6 南江堂ビル TEL (03)5804-8500  
ホームページ <https://www.hakko-medical.co.jp/>

札幌 (011)215-1530 横浜 (045)954-2111 名古屋 (052)914-8500 福岡 (092)411-4100  
仙台 (022)257-8502 長野 (026)276-3083 大阪 (06)6453-9102 熊本 (096)288-4690  
柏 (04)7131-8580 金沢 (076)225-8560 岡山 (086)243-3985 本郷商品管理センター  
本郷 (03)5804-8500 静岡 (054)282-4185 松山 (089)935-8517 (03)5840-8502

製造販売

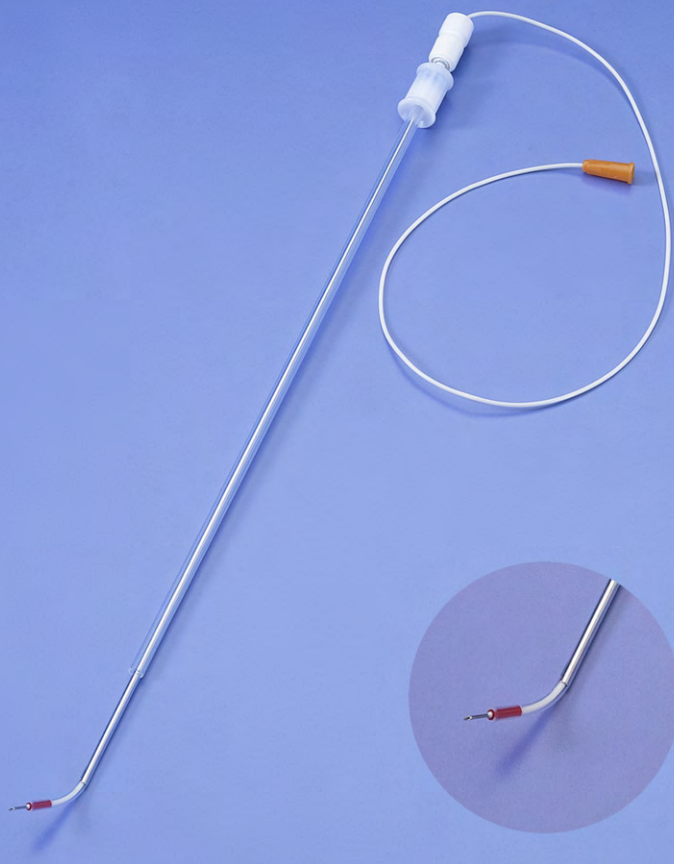
株式会社 八光  
メディカル事業部



〒389-0806 長野県千曲市大字磯部1490番地

# 内視鏡下胆管造影カテーテル ペチニードル

PETI-NEEDLE 医療機器承認番号：20500BZZ00992000



## 適応

内視鏡下外科手術における胆管造影

## 特長

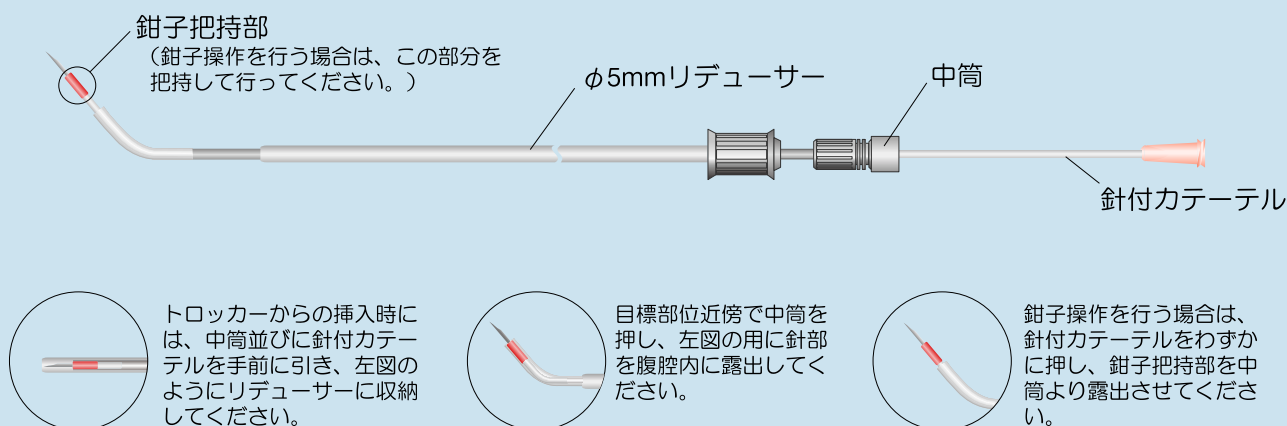
- 先端はアングル加工を施してありますので、目的部位への穿刺が可能です。
- 針付き（22G）カテーテルです。胆嚢管を穿刺できますので、短時間での造影が可能です。
- 針付カテーテルはフレキシブルで、腹腔内での鉗子によるカテーテル操作が出来ます。

管理医療機器 胆管造影用カテーテル

## 仕様

製品コード	サイズ	包装形態
29110140	針部：22G×7mm	1箱2本入、1本毎ピールオープン包装、EOG滅菌済

針部：22G×7mm



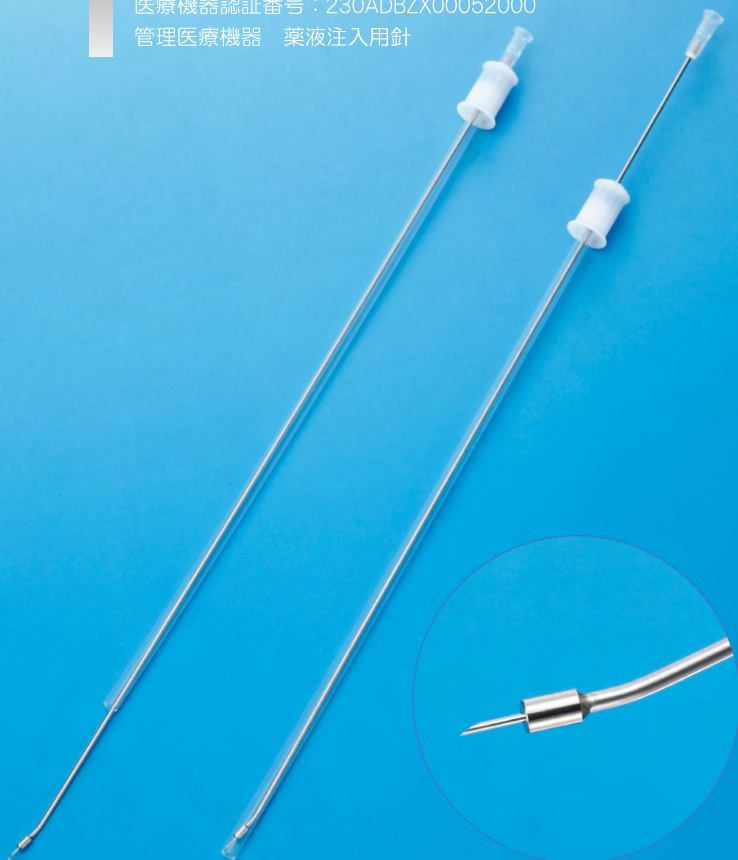
本製品をご使用になる前に、製品の注意事項等情報（電子添文等）の内容を必ずご確認ください。

## みちのくニードルTH

新発売

医療機器認証番号：230ADBZX00052000

管理医療機器 薬液注入用針



## 用途

腹腔鏡下手術の際、薬液等の注入に使用

## 特長

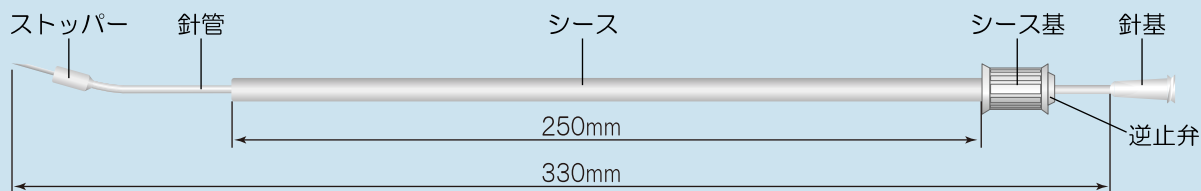
- 針管先端部の15°アングル加工により容易に針先を確認することができ、安全に薬液等を目的部位へ注入することができます。
- 針先から6mmの位置にストッパーがありますので、深刺しを防ぎます。
- 注入針とリデューサーとで構成されており、トロッカールートへの挿入が容易です。

使用症例（一例）

腹腔鏡下鼠径ヘルニア修復術

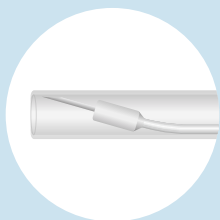
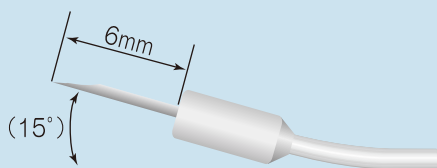
膨潤TAPP：鼠径部腹膜前腔へ膨潤麻酔剤希釈液を注入することを先行する方法

（手術 第69巻 第11号（2015年10月号）参照）



※注入針の先端にはプロテクターが装着された状態で包装されています。取り外してからご使用ください。

拡大図（注入針先端）



トロッカールートへ挿入する際や、腹腔より抜去する際には、注入針の針基を手前に引いて、針先をシース内に収納してください。

## 仕様

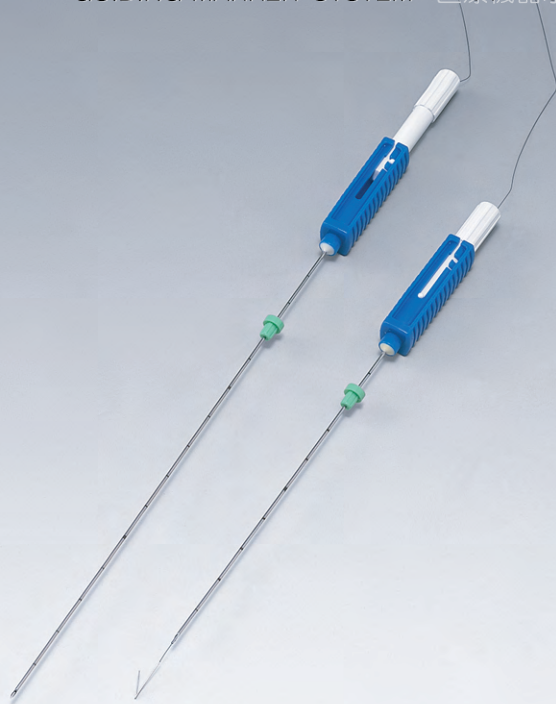
製品コード	サイズ	包装形態
29112300	16G-22G×330mm	1箱5本入、1本毎ピールオープン包装、EOG滅菌済

本製品をご使用になる際には必ず製品に添付されている医療機器添付文書をお読みください。  
医療機器添付文書には、製品の使用方法および【禁忌・禁止】事項などの重要な情報が記載されています。



# 肺腫瘍マーキング用 ガイディングマーカースystem

GUIDING-MARKER SYSTEM 医療機器承認番号：20800BZZ00459000



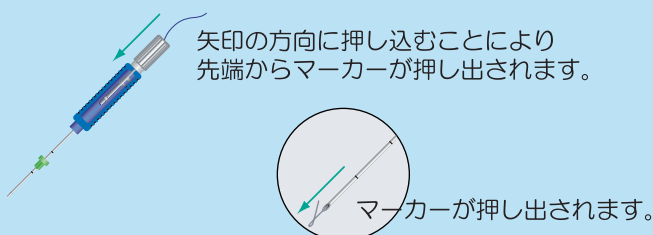
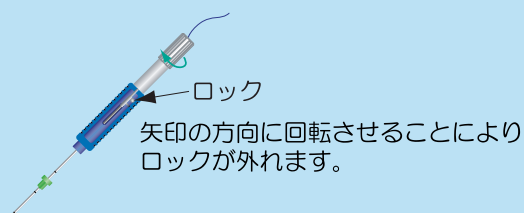
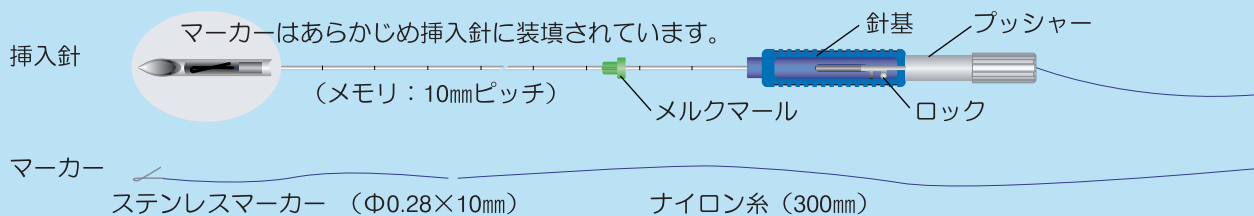
**適用**  
胸腔鏡下肺切除術などに  
おける腫瘍マーカースystem

## 特長

- マーカーは金属部（先端マーカー）とナイロン糸で構成されています。金属部は目的部位への留置を確実に行うことができ、また、標識が柔軟なナイロン糸ですので、留置後の処置が容易です。
- 金属部（先端マーカー）による組織の挫滅の危険性が低く、病理学的診断に支障をきたす可能性もほとんどありません。
- 内視鏡下でナイロン糸を容易に視認でき、術中に体表露出部から牽引することも可能です。

参考文献 Susumu Kanazawa : Localization of Small Pulmonary Nodules for Thoracoscopic Resection Use of a newly Developed Hook-wire System ; Cardiovasc Intervent Radiol(1995)18:122-124  
Akio Ando ; 第24回日本血管造影IVR学会総会抄録集 May1995 Vol.10 Supplement  
金澤 右、安藤 陽夫

・本製品をご使用になる前に、必ず製品に添付されています医療機器添付文書をお読みください。



## 仕様

管理医療機器 マーカー挿入セット

製品コード	サイズ	包装形態
29110660	21G × 100mm	1箱5本入り 1セット毎ピールオープン包装 エチレンオキサイトガス滅菌済
29110670	21G × 150mm	

ガイディングマーカーシステム用誘導針（別売）

製品コード	サイズ	包装形態
29110680	18G × 30mm	1箱5本入り 1セット毎ピールオープン包装 エチレンオキサイトガス滅菌済
29110690	18G × 50mm	

販売窓口

〒113-0033 東京都文京区本郷三丁目42-6 NKDビル5階 ☎(03)5804-8500  
ホームページ <http://www.hakko-medical.co.jp/>

札幌 ☎(011)611-8580 横浜 ☎(045)954-2111 名古屋 ☎(052)914-8500 福岡 ☎(092)411-4100  
仙台 ☎(022)257-8502 長野 ☎(026)276-3083 大阪 ☎(06)6453-9102 熊本 ☎(096)379-5806  
柏 ☎(04)7147-8500 金沢 ☎(076)253-8500 岡山 ☎(086)243-3985 本郷商品管理センター  
本郷 ☎(03)5804-8500 静岡 ☎(054)282-4185 松山 ☎(089)935-8517 ☎(03)5840-8502

製造販売

株式会社 八光  
メディカル事業部

hakko®

〒389-0806 長野県千曲市大字磯部1490番地

腹腔鏡下総胆管用ドレナージカテーテル

# J-キット

医療機器製造承認番号：21500BZZ00195000



**適用**

腹腔鏡下総胆管切開術後のドレナージ  
腹腔鏡下胆嚢摘出術における術中・術後胆管造影

**特長**

- Jキットで、腹腔鏡下総胆管切開術後のドレナージ、腹腔鏡下胆嚢摘出術における術中・術後胆管造影が可能です。
- 穿刺針先端部のアングル加工により胆嚢管の形状にあわせカテーテルの誘導ができます。また、アングルは2段階の選択ができます。
- カテーテルは、適度な硬さを有していますので、挿入が容易です。
- カテーテルは、4Frでより細かい胆嚢管にも挿入可能であり、0.032"ガイドワイヤー（ストレート）の挿入ができます。

**【特定保険医療材料】**

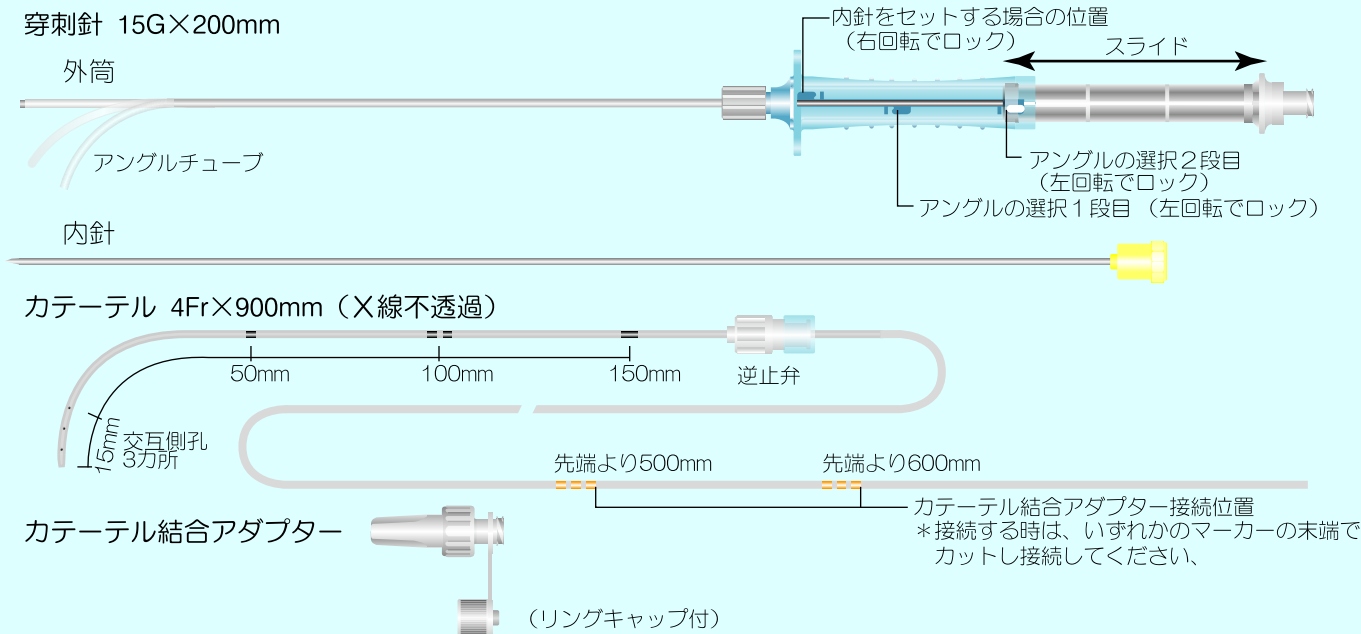
分野名：吸引留置カテーテル

分類名：②受動吸引型 ②胆嚢用 イ胆嚢管チューブ

償還価格：12,700円

(2022年4月1日現在)

- ・本製品をご使用になる前に、必ず製品の注意事項等情報（電子添文等）の内容をご確認ください。
- ・左写真のカテーテル結合アダプターの接続位置は、通常接続する位置とは異なります。



**仕様**

滅菌済み体内留置排液用チューブ及びカテーテル 管理医療機器

製品名	製品コード	セット内容	包装形態
J-キット	29110900	穿刺針 15G×200mm カテーテル 4Fr×900mm (X線不透過) カテーテル結合アダプター	1箱1セット入り 1セット毎ピールオープン包装 EOG滅菌済

販売窓口

〒113-0033 東京都文京区本郷三丁目42-6 南江堂ビル TEL (03)5804-8500  
ホームページ <https://www.hakko-medical.co.jp/>

札幌 (011)215-1530 横浜 (045)954-2111 名古屋 (052)914-8500 福岡 (092)411-4100  
仙台 (022)257-8502 長野 (026)276-3083 大阪 (06)6453-9102 熊本 (096)288-4690  
柏 (04)7131-8580 金沢 (076)225-8560 岡山 (086)243-3985 本郷商品管理センター  
本郷 (03)5804-8500 静岡 (054)282-4185 松山 (089)935-8517 (03)5840-8502

製造販売

株式会社 八光  
メディカル事業部

hakko®

〒389-0806 長野県千曲市大字磯部1490番地

癒着防止シート挿入用

# A.P.S.イントロデューサー

製造販売届出番号：20B1X00005000008

内視鏡手術用イントロデューサー及びエクストラクタ管理医療機器

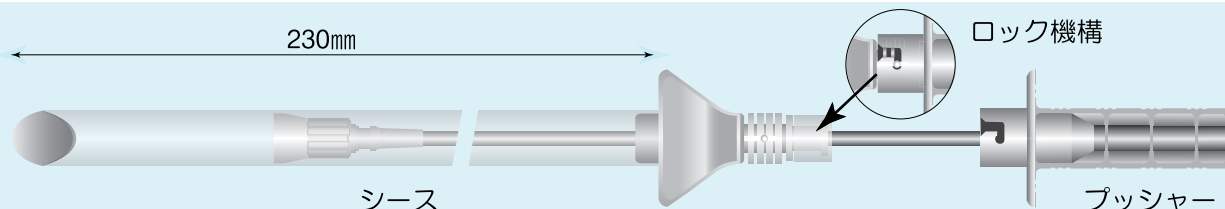
## 特長

- 内視鏡下外科手術で、挿入が困難な癒着防止シートをスムーズにかつ、的確に腹腔（胸腔）内に挿入できます。
- さまざまな種類の癒着防止シートの挿入が可能です。
- 透明なシースを使用しているため、癒着防止シートの装填および押し出し時の状態の確認ができます。

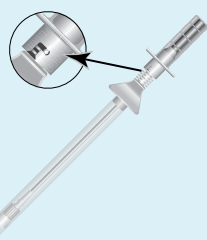


適用  
腹腔内への癒着防止シートの挿入

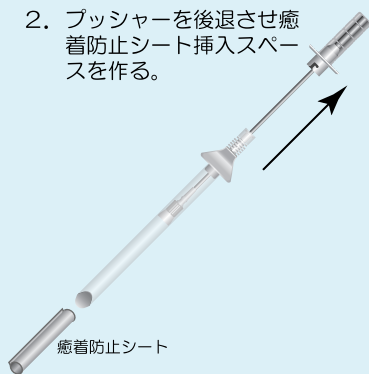
- ・トロッカーから挿入する場合には、12mmタイプを使用してください。
- ・本製品をご使用になる前に、必ず製品に添付されています医療機器添付文書をお読みください。
- ・本製品は、再使用禁止です。



1. シース基のロック機構を解除する。  
(反時計回りに回転させる)



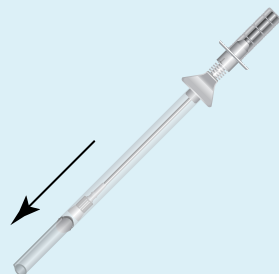
2. プッシャーを後退させ癒着防止シート挿入スペースを作る。



3. 癒着防止シートを充填する。



4. プッシャーを静かに前進させ、癒着防止シートを押し出す。



## 仕様

製品コード	タイプ	サイズ	包装形態
29111010	プッシャー一体型	φ12mm×230mm	1箱5セット入り 1セット毎ピールオープン包装 E.O.G滅菌済

販売窓口

〒113-0033 東京都文京区本郷三丁目42-6 NKDビル5階 ☎(03)5804-8500  
ホームページ <http://www.hakko-medical.co.jp/>

札幌 ☎(011)611-8580 横浜 ☎(045)954-2111 名古屋 ☎(052)914-8500 福岡 ☎(092)411-4100  
仙台 ☎(022)257-8502 長野 ☎(026)276-3083 大阪 ☎(06)6453-9102 熊本 ☎(096)379-5806  
柏 ☎(04)7147-8500 金沢 ☎(076)253-8500 岡山 ☎(086)243-3985 本郷商品管理センター  
本郷 ☎(03)5804-8500 静岡 ☎(054)282-4185 松山 ☎(089)935-8517 ☎(03)5840-8502

製造販売

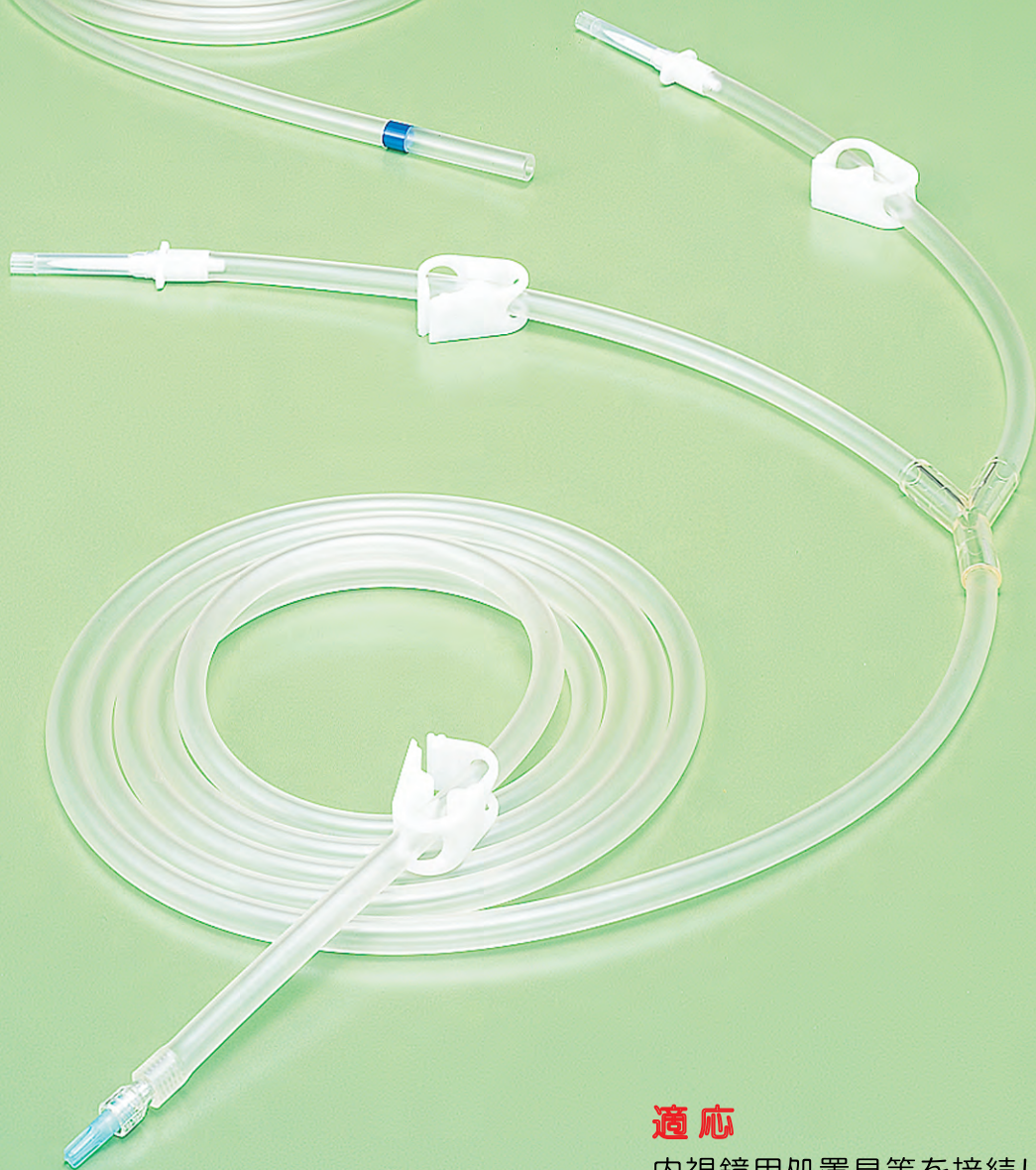
株式会社 八光  
メディカル事業部



〒389-0806 長野県千曲市大字磯部1490番地

# ラパ口用送水・吸引キット

届出番号：09B1X00004000103



## 適応

内視鏡用処置具等を接続し  
持続的に送水・吸引

## 特長

- 太いチューブにより迅速で効率的な流量が得られます。また、2個のバッグから交互、もしくは同時に液を灌流する事が出来ます。
- ワンタッチクランプにより確実に液を止めることが可能です。
- ピン針は穿刺抵抗が少ない円錐型プラスチック針を採用しており穿刺が容易に行えます。
- チューブ先端にルアーロックを使用しているため、ワンタッチで吸引・洗浄管に接続することができます。

black®

一般医療機器 送水吸引チューブ

心のかよう医療器ハッコー | 本製品は、一回限りで再度のご使用は行わないでください。  
製品の仕様・外観は改良のため、予告なく変更することがあります。

# ラパロ用送水・吸引キット

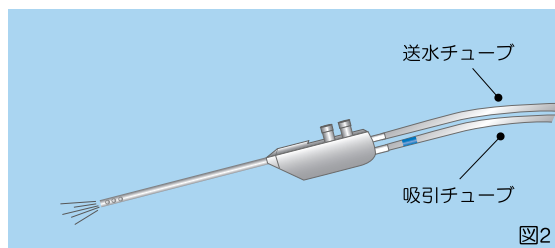
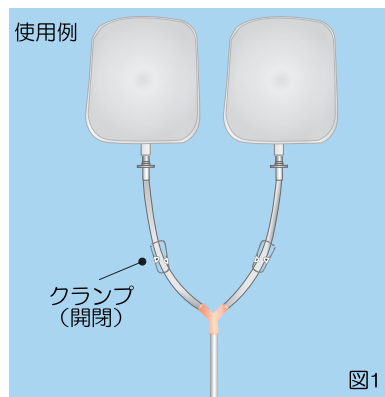
## 使用方法

### <使用前の準備>

1. 必要に応じて手袋を着用し、汚染に十分注意し包装から本品を取り出す。
2. 使用前には接続する器具の径と本品の径を確認すること。
3. 接続する器具と本品をしっかりと接続する。

### <操作方法>

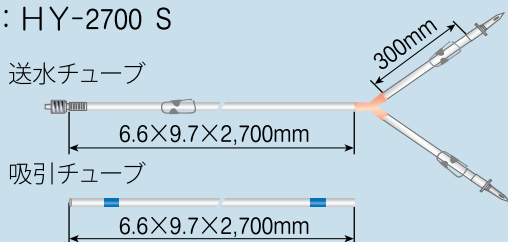
1. すべてのクレンメを閉じる。
2. ピン針のプロテクターを外し、生食容器の所定の位置にまっすぐ根元まで刺通する。(図1)  
(2個のバッグから交互もしくは同時に液を灌流する事も出来ます。)
3. クランプを操作して、本品の末端まで生食を満ちし、空気を完全に除去し生食容器を加圧する。
4. 吸引チューブは、片方を吸引・洗浄管に接続し、もう一方を吸引器に接続する。(図2) ※洗浄吸引管の吸引チューブを接続する部分がメスアダプター対応の場合は接続出来ません。



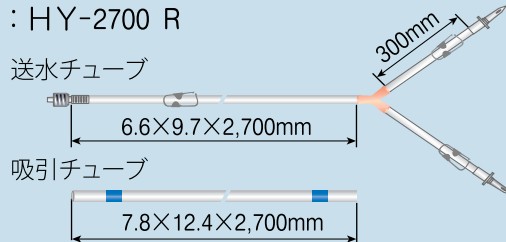
## 仕様

### 規格

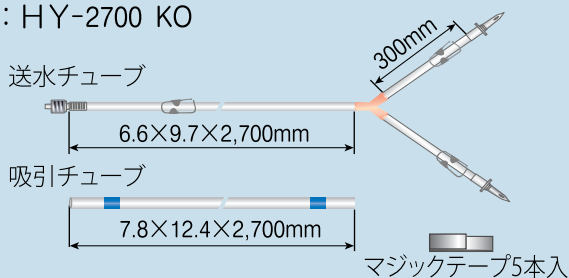
製品コード:38012700 JANコード:4547319150218  
規格:HY-2700 S



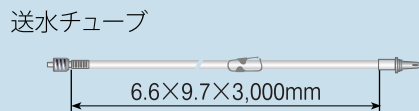
製品コード:38012730 JANコード:4547319150287  
規格:HY-2700 R



製品コード:38012710 JANコード:4547319811997  
規格:HY-2700 KO



製品コード:38012740 JANコード:4547319155381  
規格:HY-3000 S<sup>(\*)</sup>



※吸引チューブは付属していません。

### 包装形態

1箱5セット入、1セット毎ピールオープン包装、EOG滅菌済 (\* )は1箱10セット入です。

- ・本カタログは、製品の紹介を目的として作成されていますので、ご使用になる場合には、製品に添付されている医療機器添付文書を必ずお読み下さい。
- ・医療機器添付文書には、禁忌・禁止事項、使用上の注意等の重要な情報が記載されています。

販売窓口

hakko

株式会社 八光  
メディカル事業部

〒113-0033 東京都文京区本郷三丁目42-6 NKDビル5階 ☎(03)5804-8500  
ホームページ <http://www.hakko-medical.co.jp/>

札幌 ☎(011)611-8580 横浜 ☎(045)954-2111 名古屋 ☎(052)914-8500 福岡 ☎(092)411-4100  
仙台 ☎(022)257-8502 長野 ☎(026)276-3083 大阪 ☎(06)6453-9102 熊本 ☎(096)379-5806  
柏 ☎(04)7147-8500 金沢 ☎(076)253-8500 岡山 ☎(086)243-3985 本郷商品管理センター  
本郷 ☎(03)5804-8500 静岡 ☎(054)282-4185 松山 ☎(089)935-8517 ☎(03)5840-8502

製造販売

フォルテ グロウ  
メディカル (株)

〒327-0003  
栃木県佐野市大橋町1647番地

1508(S)

8

内視鏡下外科手術器具

内視鏡下手術用ミスト排気ペダル

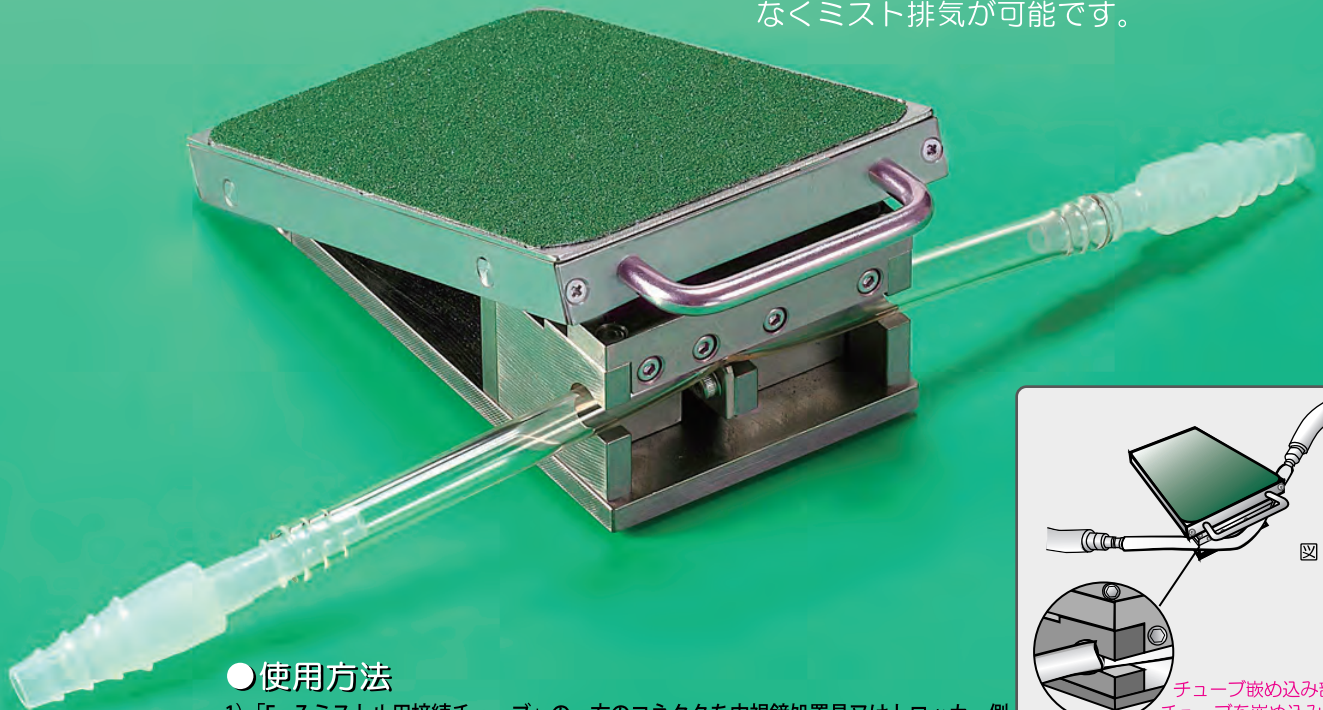
# E・Zミストル

## 用途

内視鏡下外科手術で、組織病変の焼灼時などに発生する「ミスト」を簡易的に排気

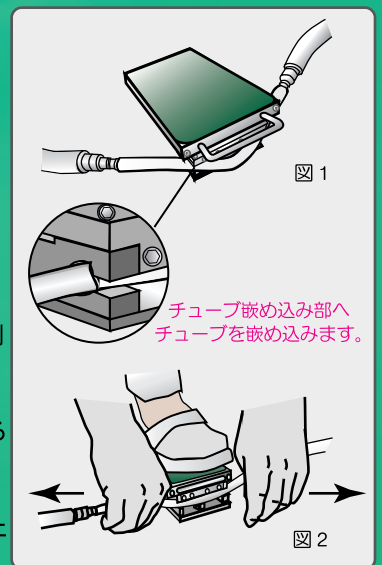
## 特長

- 発生する腹腔内ミストをリアルタイムに排気できます。
- 足裏ポンピングブレーキ感覚による ON-OFF 操作により、気腹圧を急激に低下させることなくミスト排気が可能です。



## ●使用方法

- 1) 「E・Zミストル用接続チューブ」の一方のコネクタを内視鏡処置具又はトロッカー側のチューブと接続し、他端のコネクタを排気装置側のチューブと接続します。
- 2) ペダルのつま先側両端にあるチューブ嵌め込み部にチューブを嵌め込みます。(図1)
- 3) 嵌め込んだらペダルを踏み込み、その状態でチューブ嵌め込み部の両側から出ているチューブを矢印の方向へ引っ張り、チューブのたるみを取ります。(図2)
- 4) ペダルの踏み込みを解除します。
- 5) ペダルを踏み込むと排気を実行します。ペダルの踏み込みを解除すると、排気を停止します。



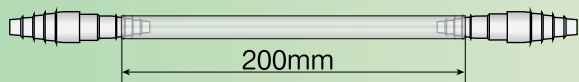
## 仕様

製品コード (JANコード)	製品名	サイズ	入数
29111800 (4526737292076)	E・Zミストル	縦150mm / 横90mm / 高さ65mm (重量: 1.5Kg)	1箱 1台 (未滅菌品)

※本品には、「E・Zミストル用接続チューブ」は含まれておりません。

## 関連製品

E・Zミストル用接続チューブ



排気チューブ  
内径φ8mm-13mmのチューブ使用可能

## 仕様

\*) 排気用チューブ 一般医療機器  
医療機器届出番号: 20B1X00005000037

製品コード (JANコード)	製品名
29111810 (4526737292083)	E・Zミストル用接続チューブ (*) φ10.0mm×φ7.0mm チューブ長200mm 1箱 5本入 (1本毎EOG滅菌済)

販売窓口 〒113-0033 東京都文京区本郷三丁目42-6 南江堂ビル ☎(03)5804-8500  
ホームページ <http://www.hakko-medical.co.jp/>

札幌 ☎(011)611-8520 横浜 ☎(045)954-2111 名古屋 ☎(052)914-8500 福岡 ☎(092)411-4100  
仙台 ☎(022)257-8502 長野 ☎(026)276-3083 大阪 ☎(06)6453-9102 熊本 ☎(096)379-5806  
柏 ☎(04)7131-8580 金沢 ☎(076)225-8560 岡山 ☎(086)243-3985 本郷商品管理センター  
本郷 ☎(03)5804-8500 静岡 ☎(054)282-4185 松山 ☎(089)935-8517 ☎(03)5840-8502

製造販売 株式会社 八光  
メディカル事業部



〒389-0806 長野県千曲市大字磯部1490番地



日本ポール株式会社

## ラパロシールドスモークフィルターセット LSF1



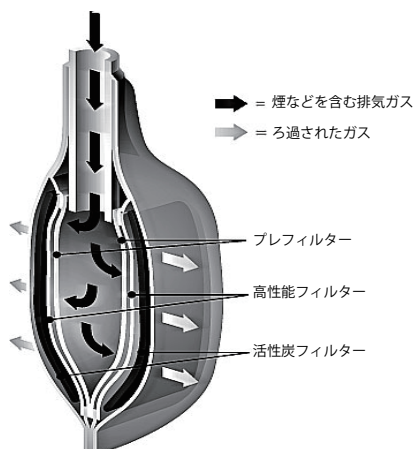
## 内視鏡外科手術で発生する煙の排気に 特長と利点

- ▶ 内視鏡外科手術の排気用チューブ
- ▶ 活性炭を含む三層構造のフィルターメンブレン
- ▶ 内視鏡外科手術で発生する煙などを排気時に除去
- ▶ トロカールへ簡便に接続可能
- ▶ 排気ラインを簡素化

## 製品特長

- ▶ 内視鏡外科手術の排気用チューブ
- ▶ 回転式ルアーコネクタにより、トロカールへの接続が簡便
- ▶ 付加的な機器を必要としないため、排気ラインを簡素化可能

## 製品外観



ラパロシールドスモークフィルターセット断面図

## 製品仕様

標準的流量	圧力 15mmHg で 8 L / min ※付属のローラーランプにより調節可能
コネクタ	回転式オスルアーロックコネクタ
フィルター	活性炭を含む三層構造のフィルター

## 規格

製品 No.	八光製品コード	包装単位	包装形態	滅菌方法
LSF1	37200010	10 本 / 箱	二重包装	エチレンオキシドガス滅菌

製造販売元



日本ポール株式会社

メディカル事業部

〒163-1325 東京都新宿区西新宿 6-5-1

TEL.03 - 6386 - 0991 FAX.03 - 6386 - 0992

<http://www.pall.com/japan>

販売窓口

hakko® 株式会社 八光

メディカル事業部

〒113-0033 東京都文京区本郷三丁目 42-6 南江堂ビル

TEL.03 - 5804 - 8580 FAX.03 - 5804 - 8580

<http://www.hakko-medical.co.jp/>



イージーエア-

# E・Zairリザーバー

製造販売届出番号：20B1X00005000051

一般医療機器 排気用チューブ



◀リザーバーバッグが膨らんだ状態

リザーバーバッグが萎んだ状態▶



## 適応

狭腔での手術時に内圧を安定させるために使用

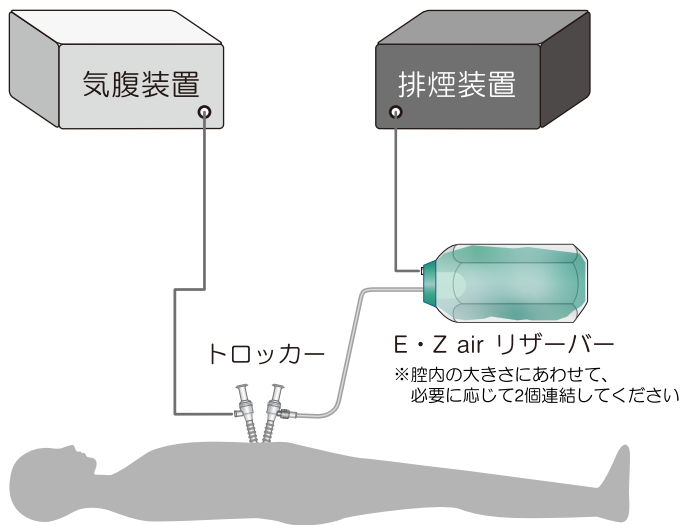
## 特長

- 術野（狭腔）と排煙装置の間にE・Zairリザーバーを接続し、一時的に気腹ガスを溜めておくことで、腔内の急激な内圧変化を軽減します。
- 内圧変化を軽減することにより、安定した視野と処置空間を確保することが可能です。
- リザーバーバッグはリザーバーカバーで保護されているため、誤って製品を押しつけてしまっても術野側に気腹ガスが逆流することはありません。

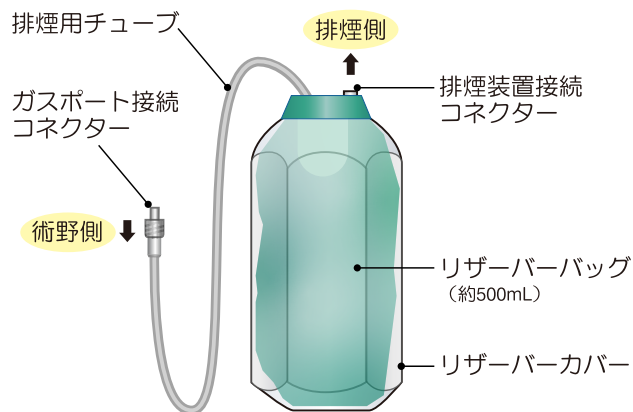


写真提供  
京都中部総合医療センター  
消化器外科 副院長  
山岡 延樹 先生

## 使用イメージ



## 仕様



## 仕様

製品コード / JANコード	リザーバーバッグ容量	排煙用チューブサイズ
29112400 / 4526737292830	約500mL	3.2×4.4×500mm

## 包装形態

1箱5個入、1個毎ピロー包装 EOG滅菌済

本製品をご使用になる前に、製品の注意事項等情報（電子添文等）の内容を必ずご確認ください。

販売窓口

〒113-0033 東京都文京区本郷三丁目42-6 南江堂ビル TEL (03)5804-8500  
ホームページ <https://www.hakko-medical.co.jp/>

札幌 (011)215-1530 横浜 (045)954-2111 名古屋 (052)914-8500 福岡 (092)411-4100  
仙台 (022)257-8502 長野 (026)276-3083 大阪 (06)6453-9102 熊本 (096)288-4690  
柏 (04)7131-8580 金沢 (076)225-8560 岡山 (086)243-3985 本郷商品管理センター  
本郷 (03)5804-8500 静岡 (054)282-4185 松山 (089)935-8517 (03)5840-8502

製造販売

株式会社 八光  
メディカル事業部

hakko®

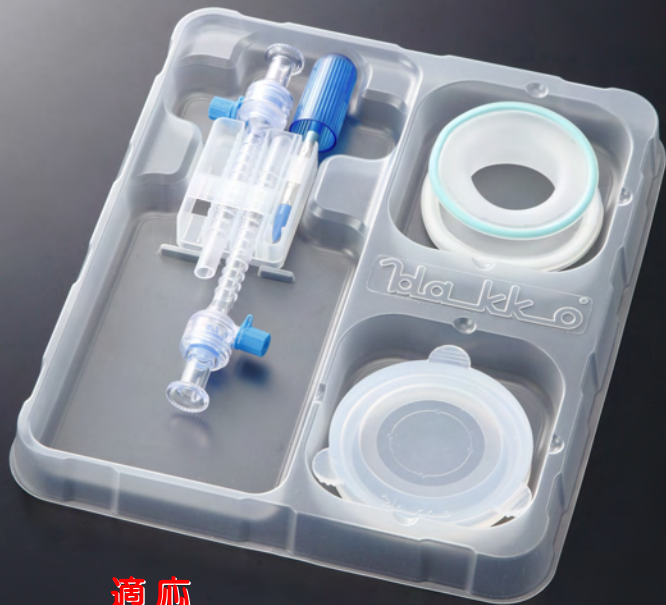
〒389-0806 長野県千曲市大字磯部1490番地

タミス

# TAMIS-NUポート

製造販売届出番号：20B1X00005000052

一般医療機器 自然開口向け単回使用内視鏡用拡張器



## 適応

経肛門の内視鏡下外科手術専用デバイス

## 特長

- プロテクターで肛門管を拡張させるため、比較的広い術野を確保できます。また、E・Zアクセスおよびポートを装着することで内視鏡下での直腸手術を可能にします。
- プロテクターは、破れにくい膜厚(1.0mm)かつ、柔らかく伸びやすいシリコンゴム製。上リングは緑色、下リングは白色のため、上下の識別が容易です。また、下リングは径が太く、肛門管からの脱落を防ぎます。
- E・Zアクセスは、任意の位置にポートを配置することができます。
- ポートの先端は、E・Zアクセスに挿入し易く、プロテクターを損傷しにくい形状になっています。
- ブレードシャフトは、E・Zアクセス穿孔用です。

構成品 <型式：T0707-SGLG>

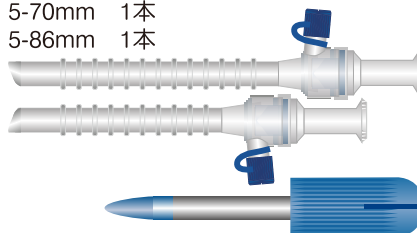
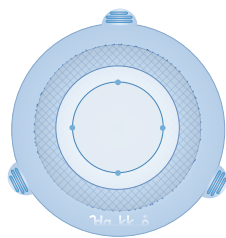
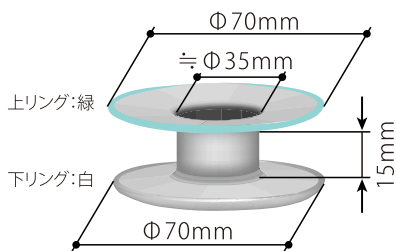
使用方法はこちら▶



プロテクター  
FF0707T 1個

E・Zアクセス  
FF07用 1個

ポート  
5-70mm 1本  
5-86mm 1本



ブレードシャフト ※体表への穿刺にはご使用いただけません  
Φ5.8×Φ5.3×41mm 1本

## 仕様

製品コード	型式	セット内容				包装形態
29153010	T0707-SGLG	プロテクター FF0707T 1個	E・Zアクセス FF07用 1個	ポート 5-70mm 1本 5-86mm 1本	ブレードシャフト 1本	1箱2セット入、 1セット毎ピールオープン包装、 EOG滅菌済

## 関連製品

### E・Zairリザーバー

製造販売届出番号：20B1X00005000051  
一般医療機器 排気用チューブ

## 適応

TAMIS等の狭腔での手術時に  
内圧を安定させるために使用



製品コード：29112400  
バッグ容量：約500mL  
チューブサイズ：3.2×4.4×500mm  
包装形態：1箱5個入  
EOG滅菌済

ご使用になる際には 製品に添付されている医療機器添付文書を必ずお読みください。

# エンドタニケット

医療機器認証番号：303ADBZX00040000

管理医療機器 結さつ用テープ

## 適応

内視鏡下外科手術における一時的な血管結紮

## 特長

- 肝切除等の際に、一時的に血流を遮断するプリングル法※に用いるタニケットです。
- シャフト、外筒、外科用テープのセットです。シャフトは外科用テープを外筒に引き込む際に使用します。
- 腹腔鏡下手術にて、5mmポートより挿入することができます。
- 外筒は適度な剛性があり、外科用テープの締め付けが適切に行えます。

※プリングル法：肝切除や肝外傷の手術に際して出血量を減少させるために、肝十二指腸靱帯を鉗子でクランプして肝動脈および門脈系の血流を一時的に遮断する方法。

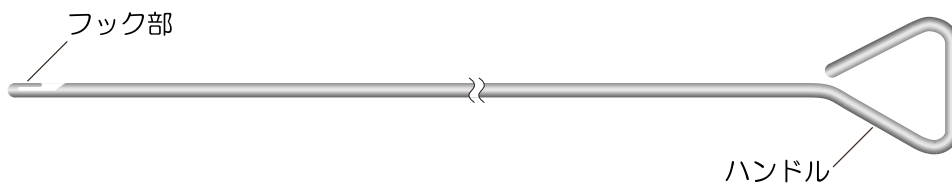
(出典：日本救急医学会 医学用語解説集)

### <セット内容>

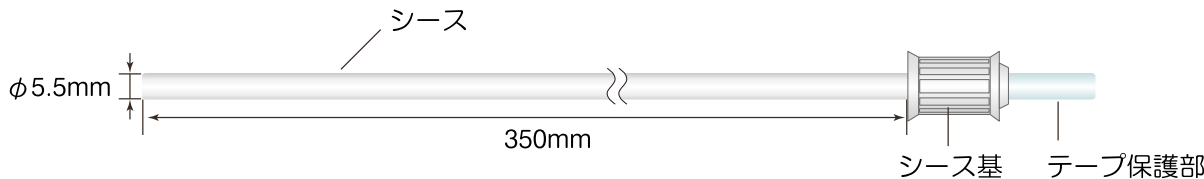
使用方法はこちら▶



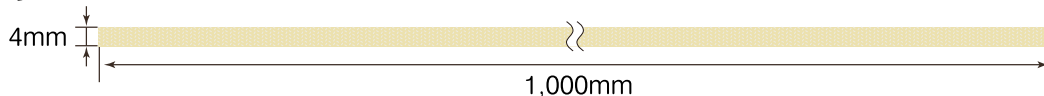
シャフト



外筒



外科用テープ



シャフト：ステンレス、外筒（シース）：フッ素樹脂、外筒（テープ保護部）：シリコーンゴム、外科用テープ：ポリエステル、ナイロン

### 仕様

製品コード / JANコード	サイズ	シース有効長	外科用テープ
29112700 / 4526737292939	Φ5.5-350mm	350mm	W4×1,000mm

### 包装形態

1箱2セット入、1セット毎ピールオープン包装 EOG滅菌済

本製品をご使用になる前に、製品の注意事項等情報（電子添文等）の内容を必ずご確認ください。

販売窓口

〒113-0033 東京都文京区本郷三丁目42-6 南江堂ビル TEL (03)5804-8500  
ホームページ <https://www.hakko-medical.co.jp/>

札幌 (011)215-1530 横浜 (045)954-2111 名古屋 (052)914-8500 福岡 (092)411-4100  
仙台 (022)257-8502 長野 (026)276-3083 大阪 (06)6453-9102 熊本 (096)288-4690  
柏 (04)7131-8580 金沢 (076)225-8560 岡山 (086)243-3985 本郷商品管理センター  
本郷 (03)5804-8500 静岡 (054)282-4185 松山 (089)935-8517 (03)5840-8502

製造販売

株式会社 八光  
メディカル事業部

hakko®

〒389-0806 長野県千曲市大字磯部1490番地

術中胆道造影

## IOCキット

医療機器認証番号：304ALBZX00004000 管理医療機器 胆管造影用カテーテル



## 適応

内視鏡下術中胆道造影時の造影剤注入

## 特長

- イントロデューサ針、カテーテル、付属品（鈍針、止栓、インサータ）のセットです。カテーテルを胆嚢管へ誘導するイントロデューサ針が含まれているため、経皮的に直接穿刺ができ、トロカールを経由する必要がありません。
- イントロデューサ針の先端にはRが付いているため、カテーテル先端を誘導し易くなっています。
- カテーテルはX線不透過で、先端はオープンエンド（OE）、また先端から10mm間隔で3つメモリが付いています。太さは3Frで、細い胆嚢管にも挿入可能です。

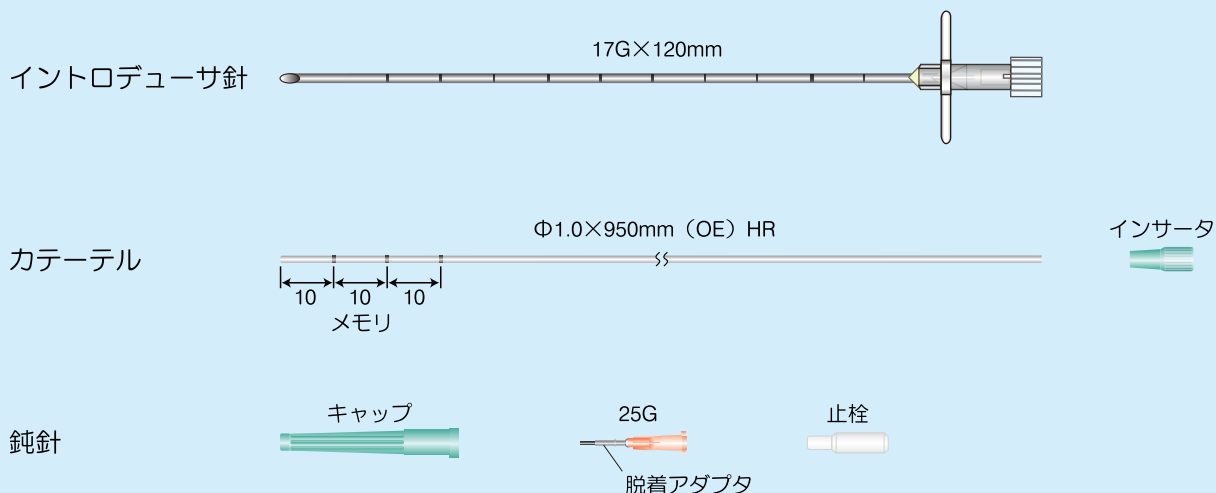
※IOC・・・術中胆道造影（Intra-operative cholangiography）

blacko®

心のかよう医療器ハッコー

本製品は、一回限りで再度のご使用は行わないでください。  
製品の仕様・外觀は改良のため、予告なく変更することがあります。

## <セット内容>



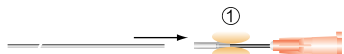
### ■ 脱着アダプタの使用方法

<鈍針とカテーテルを接続する場合>

1. 脱着アダプタ（以下、アダプタ）をスライドさせ、アダプタの突起部と鈍針の先端部を一致させます。



2. アダプタの後端部（図の①の位置）を指で押さえ、カテーテルをアダプタに挿入します。



3. カテーテルとアダプタの両方を指で押さえ（図の②の位置）鈍針を水平にスライドさせます。

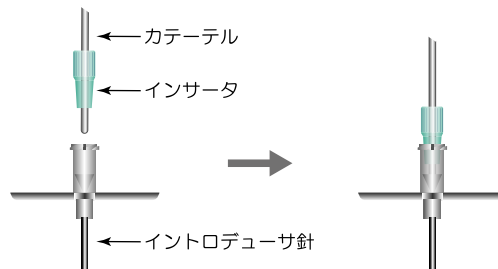


4. アダプタを針基へスライドさせてください。以上で接続は完了です。



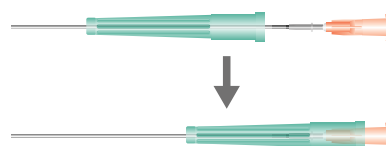
### ■ インサータの使用方法

カテーテルをインサータに挿入し、イントロデューサ針の針基に接続し、カテーテルを挿入してください。カテーテル挿入後は、インサータを取り外してください。



### ■ 鈍針キャップの利用方法

鈍針キャップをカテーテル保護シースとしてご利用いただけます。（カテーテルと鈍針を接続する前に、カテーテルを鈍針キャップに通してください。）



<鈍針からカテーテルを取り外す場合>

アダプタを保持し、鈍針を矢印の方向へ引き抜いてください。



カテーテル側にアダプタが残りますので、再接続する必要がある場合には、アダプタを鈍針へ再挿入してください。後は、同様な方法で再接続が可能です。

### ■ カテーテルを胆嚢管に誘導する際は

イントロデューサ針の刃先やアゴで、カテーテルに過剰な負荷が掛かるような操作は行わないでください。（カテーテルの損傷や切断を防ぐため）

## 仕様

製品コード / JANコード	規格	カテーテル	鈍針
29112800 / 4526737292946	17G×120mm	Φ1.0×950mm (OE) HR	25G

## 包装形態

1箱10セット入、1セット毎ピールオープン包装 EOG滅菌済

本製品をご使用になる前に、製品の注意事項等情報（電子添文等）の内容を必ずご確認ください。