

# フレックスループ

製造販売届出番号：20B1 X00005000054

一般医療機器 自然開口向け単回使用内視鏡用非能動処置具

## 適応

胃の潰瘍底の後出血予防

## 特長

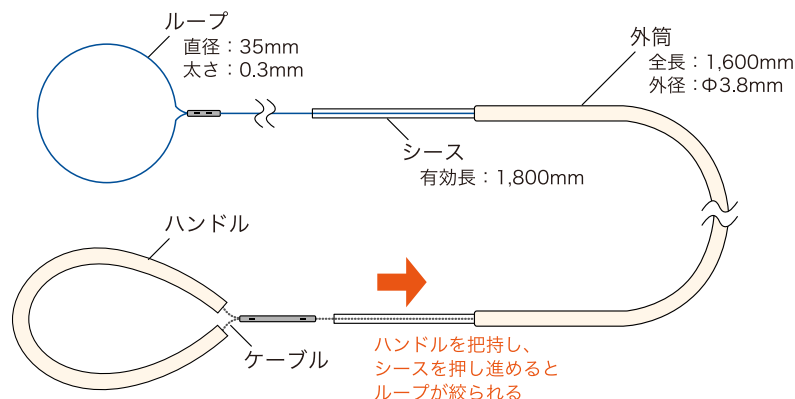
- 内視鏡用クリップと組み合わせて、潰瘍底を縫縮することで、後出血を予防する。
- 内視鏡カメラの先端から100mm先にまでループを伸ばすことができるため、内視鏡の動きに干渉せず操作が可能。
- ループは柔軟に変形する素材（ポリアミド）を使用しているため、潰瘍底円周に沿わせ易い。
- ハンドルを把持してシースを押すことで、ループサイズを潰瘍底のサイズに合わせて調整することができる。

監修：大阪大学 次世代内視鏡治療学共同研究講座  
(プロジェクトENGINE) 中島 清一 特任教授

\*本製品は、プロジェクトENGINEとの共同開発製品です



### 製品概要

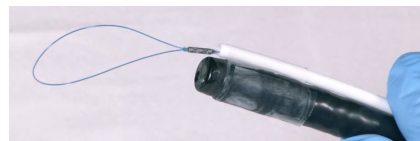


製品紹介 および  
手技動画はこちら▶

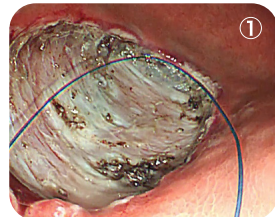


<挿入準備>

内視鏡の外側に外筒を固定 (2ヶ所以上)  
※固定用のテープは付属していません

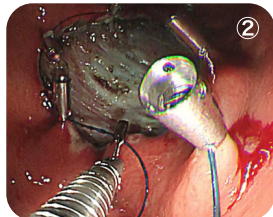


### 使用イメージ



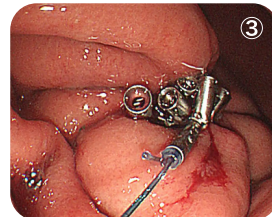
①

①外筒内にシースとループを収納した状態で胃内に挿入後、シースを押し出してループを展開し、潰瘍底周囲にループを置く



②

②クリップの隙間にループを挟み込み、クリップを健常粘膜に固定する



③

③ハンドルを把持し、シースをつまんで押し進めるとループが絞られ、潰瘍底が縫縮される

### 仕様

製品コード / JANコード	外筒外径	シース有効長	ループ直径
29112900 / 4526737293035	Φ3.8mm	1,800mm	35mm

### 包装形態

1箱5本入、1本毎ピールオープン包装 EOG滅菌済

本製品をご使用になる前に、製品の注意事項等情報（電子添文等）の内容を必ずご確認ください。

販売窓口

〒113-0033 東京都文京区本郷三丁目42-6 南江堂ビル TEL (03)5804-8500  
ホームページ <https://www.hakko-medical.co.jp/>

札幌 (011)215-1530 横浜 (045)471-8561 名古屋 (052)732-8503 福岡 (092)411-4100  
仙台 (022)257-8502 長野 (026)276-3083 大阪 (06)6453-9102 熊本 (096)288-4690  
柏 (04)7131-8580 金沢 (076)225-8560 岡山 (086)243-3985 本郷商品管理センター  
本郷 (03)5804-8500 静岡 (054)282-4185 松山 (089)935-8517 (03)5840-8502

製造販売

株式会社 八光  
メディカル事業部



〒389-0806 長野県千曲市大字磯部1490番地