

機械器具 56 採血又は輸血用器具
管理医療機器 血液・医薬品用加温器 10447000

特定保守管理医療機器 AQUVAS1 輸液・血液加温器

【警告】

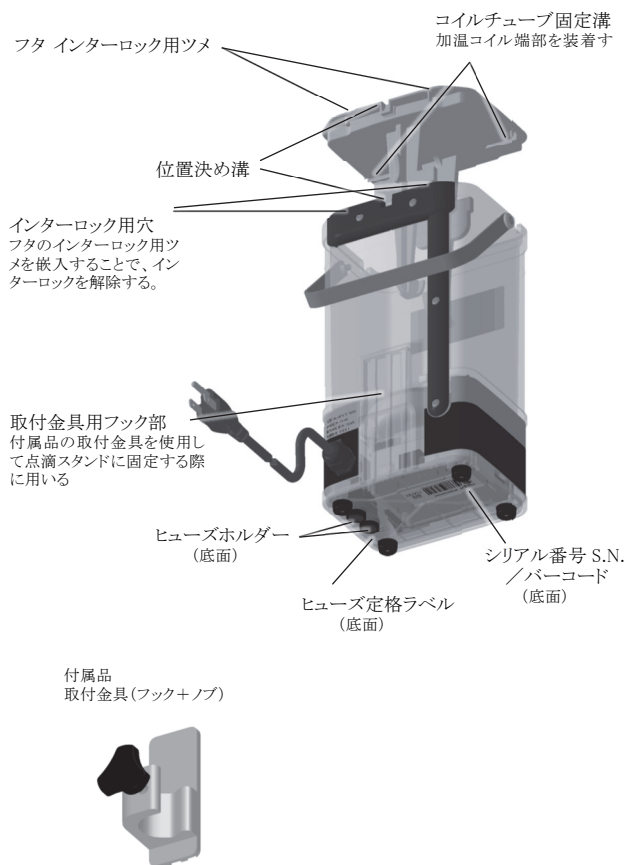
＜使用方法＞

- 1) 保存血液、赤血球製剤および薬液を加温する際は、温度管理を厳重に行うこと。
[37°Cを超える加温により血液成分の蛋白変性、溶血を起こす可能性がある。]
- 2) 電源を入れた後、加温コイルを装着する前に、本機が正常動作していることを確認し、また、使用中も、本機に異常がないか監視すること。
[加温槽水温が高低温(設定温度外)で使用すると溶血や低体温症等の重大な有害事象が発生する恐れがある。]

【禁忌・禁止】

＜使用方法＞

- 1) 電源プラグを抜き差しすることができない場所に、本機を置かない。
[本機の異常時に電源を切ることができず、医療事故につながる危険性がある。]
- 2) 流量 15mL/分未満、120mL/分以上の輸液、輸血には使用しない。
[保存血液、赤血球製剤または薬液の十分な加温効果が得られません。]
- 3) 部品(ヒューズを除く)交換、修理は絶対に行わない。
[誤動作や故障の原因となる。部品交換、修理は弊社担当者に点検修理を依頼すること。]
- 4) 引火性のある環境では使用しない。
[引火又は爆発の誘因となる恐れがある。]



【形状・構造及び原理等】

＜構成＞

本体、フタ、取付金具(フック+ノブ)、取扱説明書、添付文書(本書)



＜電気的定格＞

- 1) 定格電源: AC100V、50-60Hz
- 2) 定格消費電力: 450VA 最大時 500VA

＜寸法及び重量等＞

- 1) 外形寸法: 幅 135mm 奥行 110mm 高さ 255mm (把持部は除く)
- 2) 本体質量: 約 1.58 kg (水を入れた状態 約 2.90kg)
- 3) 加温槽内容量: 1,350mL (水位ラインまで)

＜機器の分類＞

- 1) 保護の形式: クラス I 機器
- 2) 装着部の分類: 装着部なし

＜EMC(電磁両立性)＞

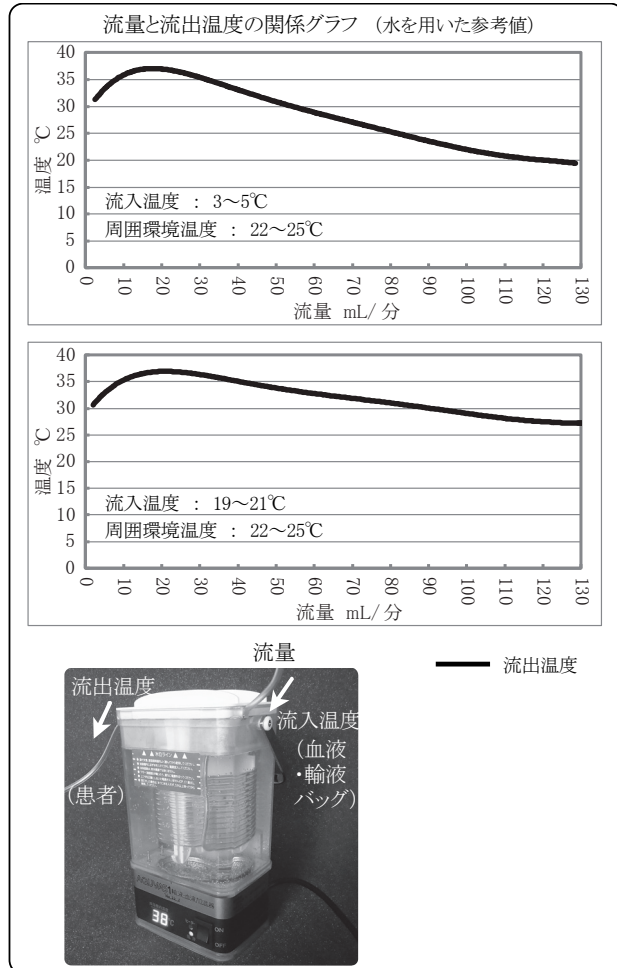
電磁両立性: EMC 規格 JIS T 0601-1-2:2012 適合

＜機能＞

- 1) 制御機能: 定温制御機能
: 空焚き時安全停止機能
: 水温過昇防止機能異常高温警告機能(41±1°C)
- 2) 表示機能: 2桁 7SEG LED
: 電源LED(ブルー)、ヒーターLED(オレンジ)
- 3) 警告機能: ブザー及びデジタル表示(2桁 7SEG LED)にて機器不具合を警告
- 4) 加温性能: 定温制御機能 精度 37°C(±2°C)

取扱説明書を必ずご参照ください

流量と流出温度の関係(指定の加温コイルを併用時):



- ① 輸血流量によって、加温効果は異なる。
- ② 低流量の場合、加温コイル流出口から患者までの血液および輸液ラインが長過ぎると、周囲環境により加温された血液および薬液が冷め、加温効果が損なわれる。

<動作原理>

- 1) 本機は、湿式加温方式による輸液・血液加温装置。
- 2) 加温槽内に入れた水は設定温度 37°C (±2°C) で定温に保たれる。制御は、サーミスタと制御回路によって、加温ヒーターへの通電を入/切することで行い、サーミスタの感知温度はデジタル表示に出力される。
- 3) 輸液・輸血用ラインと接続した加温コイルを加温槽内に設置して、輸血・輸液を行うことで、血液または薬液を加温する。加温効果は、血液または薬液の流入温度、流量などにより異なる。
- 4) 本機は加温ヒーター空焚き時安全停止機能、水温過昇防止機能などの安全対策機能を搭載し、より安全な状態で機器を使用するための仕組みを有する。
- 5) 電源プラグは電源の切離し手段として機能する。

【使用目的又は効果】

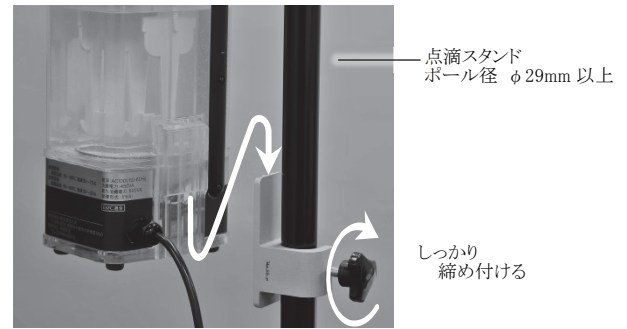
<使用目的>

保存血液、赤血球製剤又は医薬品を人体に注入する際に、血液・薬液用加温コイルを介して加温するために用いる。

【使用方法等】

1. 使用環境
 - 1) 周囲温度範囲: 10~38°C
 - 2) 相対湿度範囲: 30~75%RH
2. 使用方法
 - 1) 加温槽の水位ラインの約 1cm 下の位置まで清水 (35°C 未満) を入れる。
 - 2) フタと本体の位置決め溝を合わせ、フタを被せる。

- 3) 安定した場所に設置する。台上に置く場合は、水平な場所に置き、点滴スタンドに設置する場合は、取付金具を点滴スタンドのポールにしっかりとネジ固定し、本体フック部を奥まで装着する。



- 4) 電源プラグをコンセントに差し込む。
- 5) 電源スイッチを入れる。
電源 LED (ブルー) が点灯、ブザーが「ピッピッ」と鳴ってから、約 2 秒間回転点灯した後、ヒーター LED (オレンジ) が点灯し、加熱が始まる。

注意 ブザー、デジタル表示などに異常がないか確認すること。

デジタル表示例



回転点灯



正常動作中
(水温表示)



エラー発生時
(一例)

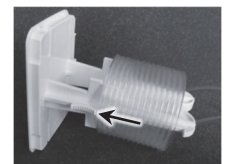
・設定温度まで温められると、ヒーター OFF となり、ヒーター LED が消灯する。

注意 約 10°C の水を使用した場合、設定温度まで達するのに約 10 分を要する。初期注水水温によりこの時間は異なる。

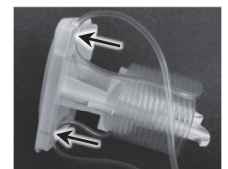
- 6) 温度表示、加温槽内水を手で直接さわるなどで、加温槽内水温を確認する。
- 7) 加温コイルに輸血セット、血液回路、輸液セット等を接続し、生理食塩水で満たす。
- 8) 一旦電源を切り、フタを外し、フタのコイルホルダー部に加温コイルを装着した後、再びフタを被せ、再び電源を入れる。

注意 加温コイルは流入側を下に、流出側を上になるようにコイルホルダーに装着すること。

- ① コイルホルダーに加温コイルを止まる位置まで嵌める。



- ② 加温コイル端部側を固定溝に嵌める。



流出側 (患者)

流入側 (血液・輸液バッグ)



- ③ フタを被せる。

- 9) 加温槽内の水が水位ライン近辺までであることを確認し、必要に応じて、清水を補充する。

取扱説明書を必ずご参照ください

- 10) 輸血または輸液する。
・使用中も、加温槽内水温、水位が正常であることを確認する。
- 注意** 使用中にエラーとなった場合は、直ちに電源を切り、患者に安全な状態で使用を中止すること。その後、弊社担当者に点検修理を依頼すること。エラー表示が表示されている場合は、その内容を連絡する。
- 11) 使用後は電源を切って電源プラグを抜く。
- 12) 加温コイルを取外した後、必要に応じて、取付金具より本機を取外し、加温槽内の温水を捨てる。

<組み合わせて使用する医療機器>

販売名	仕様	医療機器承認番号	製造販売業者
ウォーマーコイル	M型	16300BZZ00940000	株式会社八光

<使用方法等に関連する使用上の注意>

- 1) 本機は気密構造ではないので、活性ガス環境、多湿環境、ほこり・塩分・イオウ分などを含んだ環境下で使用しないこと。また振動の多い場所で使用しないこと。
[本機の内部電子部品等に影響を与え、故障する原因となる。]
- 2) 電源プラグ、電源コードが破損していたり、ぐらついている場合は使用しないこと。
[火災、ショート、感電の恐れがある。]
- 3) 本機は、安定した、水平な場所に設置すること。点滴スタンドに取り付ける場合は、付属品の取付金具を用いて、確実に取り付け、点滴スタンドの安定性を確認すること。また、機器に患者が触れないように注意すること。
[転倒、落下、水のこぼれなどにより、故障や破損の恐れがある。]
- 4) 電源プラグに水がかかる恐れのある場所に設置しないこと。
[火災、ショートの恐れがある。]
- 5) 電源プラグをコンセントに接続する際は、必ず接地を行うこと。
[火災、ショートの恐れがある。]
- 6) 必ず、加温槽内に清水(35℃未満)を入れてから電源を入れること。
[空焚き時安全停止機能(E7)または異常高温警告機能(E2 または E3)が働き、動作が停止する。]
- 7) 必ず、加温槽の水位ラインまで水が入っている状態で使用すること。
[水不足の状態で使用すると、誤動作や加温精度に影響を及ぼす恐れがある。]
- 8) 上フタを正確にしてから、電源を入れること。また、インターロック用穴に水が溜まっている場合は取り除くこと。
[電源が入らない、またはフタインターロック異常(E1表示)となることがある。]
- 9) 空焚き時安全停止機能(E7)が働いたときは、電源を切り5分以上経ってから35℃未満の水を入れ、電源を入れること。
[高温になったヒーターやサーミスタを急冷すると故障する可能性がある。]
- 10) 加温コイルは、流入側を下に、流出側を上になるように本機に装着すること。
[逆に装着した場合には、良好な加温性能が得られないだけでなく、誤動作の原因になる恐れがある。]
- 11) 使用しないときは、電源プラグをコンセントから抜くこと。
[絶縁劣化による感電、漏電の原因になる。]
- 12) 電源プラグを抜くときは、電源プラグを持って引き抜くこと。
[電源コードが破損する恐れがある。]
- 13) 本機のハンドルや取付金具用フック部に無理な力をかけないこと。
[破損する恐れがある。]

【使用上の注意】

<重要な基本的注意>

- 1) 使用前に必ず取扱説明書を確認すること。
- 2) 安全に使用するために、日常点検、定期点検を行うこと。異常が認められた場合は、点検修理を依頼すること。
- 3) 定格電源電圧、周波数に接続し、供給電力に余裕のあることを確認してから使用開始すること。
[正常動作しない、または他の機器にも影響を与える可能性がある。]
- 4) めれた手で持ったり、接続部分がめれている状態で、電源プラグを抜き差ししないこと。
[感電の恐れがある。]

- 5) 本機を水につけたり、水をかけたりしないこと。
[電気制御ボックス底部は防水構造ではないので、ショートや感電、故障の原因になる。]
- 6) 使用中にエラー(ブザー連続音など)となった場合は、直ちに電源を切り、患者に安全な状態で使用を中止すること。
[異常状態のまま使用すると、医療事故につながる恐れがある。]
- 7) 電源を入れても、電源LEDが点灯するのみで製品動作が開始されない場合は、直ちに電源を切り、使用を中止すること。
[異常状態のまま使用すると、医療事故につながる恐れがある。]
- 8) 電源を入れた直後、ブザー音「ピッピッ」が鳴らない場合は、直ちに電源を切り、使用を中止すること。
[ブザー故障状態で使用すると、機器の故障を察知できず、火災、感電や医療事故につながる恐れがある。]
- 9) 万が一、本機を落としたり、点滴スタンドが転倒するなど、本機に大きな衝撃が加わった場合は、使用を中止し、保守点検を依頼すること。
[本体外観に異常が認められない場合でも、内部が破損している可能性があるため、点検確認が必要。]
- 10) エラーが発生した後、弊社担当者に点検修理を依頼すること。エラー表示が表示されている場合は、その内容を連絡すること。
[異常状態のまま使用すると、医療事故につながる恐れがある。]

<相互作用(他の医薬品・医療機器等との併用に関すること)>

- 1) 併用注意(併用に注意すること)
- ① 医用電気機器は、EMCに関し特別に注意する必要があり、取扱説明書に示すEMC情報に従って使用すること。
[誤動作の恐れがあり、医療事故につながる恐れがある。]
- ② 携帯形及び移動形のRF通信機器は、医用電気機器に影響を与えることがある。
[誤動作の恐れがあり、医療事故につながる恐れがある。]
- ③ 本機は、他の機器と隣接または積み重ねて使用しないこと。隣接または積み重ねて使用する必要があるときは、本機および他の機器が正常に動作することを確かめてから使用すること。
[正常動作しない、または他の機器に影響を及ぼす恐れがある。]

<不具合・有害事象>

手技に伴い、一般的な不具合や有害事象が発生する恐れがある。有害事象が発生した場合は術者の知見に基づき、適切な処置を行うこと。

- 1) 重大な不具合
- ① 電磁干渉などによる本機および周辺機器の誤動作
- 2) その他の不具合
- ① 発煙、発火(故障のまま空焚き)
- 3) 重大な有害事象
- ① 過熱による溶血(故障時)
- ② 長時間にわたる低温輸血・輸液による低体温症、心不全(故障時、電源接続不良)
- ③ 輸血血液および輸液内気泡発生による空気塞栓症
- ④ 貧血性ショック(故障時、輸血および輸液措置の遅れ)
- 4) その他の有害事象
- ① 操作者のやけど、感電(お手入れ時)
- ② 発煙、発火による障害(故障のまま空焚き)

【保管方法及び有効期間等】

<保管方法>

- 1) 周囲温度範囲: -15~60℃
- 2) 相対湿度範囲: 30~90%RH
- 3) 使用後は、加温槽内の温水を捨て、付着した水滴を柔らかい布で拭き取り、通気性のある日陰で乾燥させてから、保管すること。
[汚れ、サビ付きなどで、故障の原因になる。]
- 4) 活性ガス環境、多湿環境、ほこり・塩分・イオウ分などを含んだ環境下、また振動の多い場所で保管しないこと。
[本機の内部の電子部品等に影響を与え、故障の原因になる。]

取扱説明書を必ずご参照ください

- 5) 直射日光、高温多湿を避けて保管すること。
[本機の外装などが変色あるいは劣化する恐れがある。]

<耐用期間>

指定の保守・点検並びに消耗品の交換を実施した場合の耐用期間：
6年（自己認証による）

【保守・点検に係る事項】

- 1) 本体が汚れた場合のお手入れは、中性洗剤を柔らかい布に含ませて拭き取ること。
また、除菌、消毒を行う場合は、アルコールを含ませた柔らかい布で拭き取る、または市販の漂白剤を所定濃度（次亜塩素酸ナトリウム濃度500ppm）に水で薄め、加温槽内に注ぎ、約2分間浸した後、水でよくすすぎ乾燥させること。
- 2) お手入れのときは、サーミスタに無理な力を加えないこと。
[サーミスタの位置が大きすぎると、加温精度が保証できないだけでなく、医療事故につながる危険性がある。]
- 3) お手入れのときは、電源を切った直後は、ヒーター周辺が高温になっているので、十分な時間（5分以上）空けてから作業を行うこと。
[やけどの恐れがある。]
- 4) お手入れのときは、シンナー、ベンジン、アルコール等の有機溶剤、熱湯は使用しないこと。
[本機の外装などが変色あるいは劣化する恐れがある。]
- 5) 本機の電気制御ボックス（加温槽下部）は防水構造ではないので、水につけたり、水をかけたりしないこと。
[ショートや感電、故障の原因になる。]
- 6) 安全に使用するために、定期点検を実施すること。異常が認められた場合は、弊社担当者に点検修理を依頼すること。

【製造販売業者及び製造業者の氏名又は名称等】

<製造販売業者>

株式会社八光
TEL 026-275-0121

<製造業者>

株式会社エナ

販売窓口：

東京都文京区本郷三丁目 42-6
TEL 03-5804-8500

使用者による日常・定期点検事項

点検項目	点検頻度	点検内容
外観点検 (使用前)	毎回	<ul style="list-style-type: none"> ・本体及び付属品の破損 ・電源コード接続部のぐらつき ・電源プラグ/コードの破損、異常など ・電源スイッチのガタ、スケ ・電源プラグの破損 ・ハンドル(把手)固定ネジの脱落、ゆるみ ・ヒーター、サーミスタのキズ、サビなど ・フタインターロック爪の折れ、曲がりなど
作動点検・確認 (使用前・使用中)	毎回	<ul style="list-style-type: none"> ・電源スイッチ初期位置 ・設置位置の安定性 ・加温槽内水位確認 ・電源プラグ接続及び接地の確認 ・電源投入時異常(煙、異臭、異常音、異常発熱など) ・LED、デジタル表示点灯、ブザー音確認 ・温度確認(警告の項を参照) ・<併用医療機器>加温コイルの装着性と向き(警告の項を参照)
定期点検	数回に1回を目安	<ul style="list-style-type: none"> ・サーミスタ 通常の使用時、設定温度に制御するかを確認

※詳細については、取扱説明書 保守・点検の項を参照すること。

業者による定期保守点検事項

点検項目	点検頻度	点検内容
定期保守点検	1年に1回を推奨	専用治工具・測定器を使用した点検調整及び修理

※詳細については、取扱説明書 保守・点検の項を参照すること。

※定期保守点検は、弊社担当者に依頼すること。

取扱説明書を必ずご参照ください