

CT透視ガイド下穿刺用補助器具

アイ アイ

I-Iデバイス I-I DEVICE



CT透視ガイド下における穿刺を
正確・安全・迅速に施行するための補助デバイスです。

特長

- CT透視ガイド下に穿刺をする際に術者の手の直接被曝を最小限にすることができます。
- CT透視画像上で容易に目標部位を捕らえ、正確な穿刺が可能です。
- 誘導シースを使用しない場合は、12Gまで保持できます。



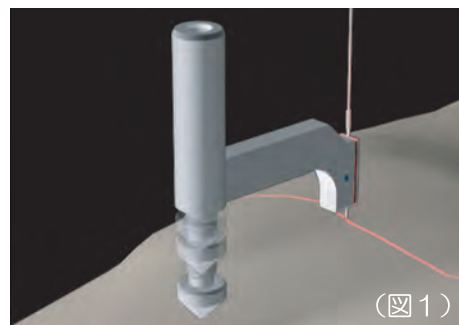
CT透視ガイド下穿刺用補助器具

アイ アイ

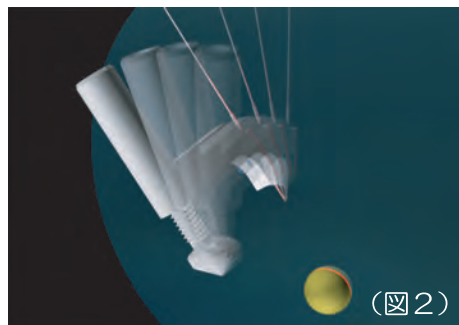
I-Iデバイス I-I DEVICE

使用方法

1. 穿刺に最適な断面を決定し、穿刺位置のマーキングを行う。
2. 誘導用シースと生検針をデバイスにマウントし、予め計測した距離分針を進めたときの針のマーキング位置を確認するか針付属のストッパーを調節する。
3. 局所麻酔・皮膚切開終了後、デバイスを体表に置く。CTに標準装備のレーザーマーカを参照し、レーザーマーカがデバイスのマーカ全体に当たるようにアジャスターの長さを調節する。(図1参照)このようにすることで針全体は常にCT断面内に保たれる。
4. 患者に息止めをもらいCT透視をスタートさせる。目標部位がCT透視断面内あることを確認し、CT透視画像を見ながら、ゆっくりとデバイスごと針を目標部位に向ける。この際、針先から黒い線状のアーチファクトが見られ、これが目標部位に重なるようにすればより正確な穿刺が可能となる。(図2参照)
5. CT透視のスイッチを切り、針を計測した距離分進める。
6. CT透視を再スタートし、針先が目標部位手前まで達していることを確認する。針先がCT断面内からずれてしまったときは、そのままCT透視下でテーブルシフトレバーでテーブルを動かし、針先と目標の位置関係を確認する。そして再びCT透視を切り、目的とする手技(生検等)を施行する。
7. 針先が目標部位にあることをCT透視にて確認し、針を抜去する。



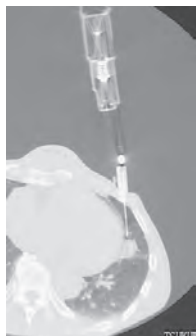
(図1)



(図2)

使用上のポイント

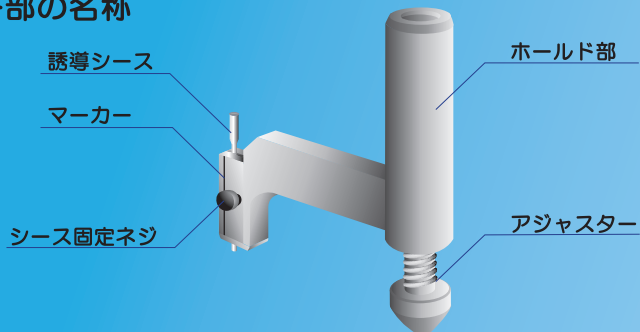
- 正確に目標部位に針をヒットさせるには次の3要素をすべて達成することが必要です。
 - 1) 針全体をCT断面内に保つこと
 - 2) 針を正確に目標部位に向けること
 - 3) 針を計測した距離だけ進めること
- 針を目標部位に向ける時と針先の位置確認のみに短い時間のCT透視を間歇的に用います。
- 穿刺する際と同じ息止め状態で穿刺断面決定、穿刺位置マーキング、CT透視を行ってください。
- 針を進める際にはレーザーマーカがデバイスのマーカに当たるようにしっかり保持してください。
- 針を進めた後に針先位置が不適切な場合は、直ちに針を抜去するか方向を変えて再穿刺してください。
- 標準添付の誘導シース(21G用および18G用)の長さは60mmです。



資料提供 : 筑波大学臨床医学系放射線医学 入江敏之先生 板井悠二先生

参考文献 : Irie T,Itai Y, et al. CT Fluoroscopy for Lung Nodule Biopsy ; A New Device for Neele Placement and a Phantom Study. JVIR 2000;11:359-364.

各部の名称



・標準添付
誘導シース : 21G用および18G用
(長さは60mmです。)

包装形態

1台 箱入れ(未滅菌)

製品コード 規格

29050520 レギュラータイプ
29050570 ロングタイプ

使用上の注意

1. 本製品はエチレンオキサイドガスにて滅菌して使用してください。
2. 製品に破損等の異常が発生した場合は使用しないでください。
3. 使用にあたっては注意深く丁寧に扱ってください。
4. 血液等が付着した場合は、流水下で洗浄した後、殺菌消毒剤に浸漬し、水洗い、乾燥後、エチレンオキサイドガス滅菌する事をお奨めします。
5. 直射日光および高温多湿を避けて保管してください。

販売窓 口 〒113-0033 東京都文京区本郷三丁目42-6 南江堂ビル TEL(03)5804-8500
ホームページ <https://www.hakko-medical.co.jp/>

札幌 (011)215-1530	横浜 (045)954-2111	名古屋 (052)914-8500	福岡 (092)411-4100
仙台 (022)257-8502	長野 (026)276-3083	大阪 (06)6453-9102	熊本 (096)288-4690
柏 (04)7131-8580	金沢 (076)225-8560	岡山 (086)243-3985	本郷商品管理センター (03)5840-8502
本郷 (03)5804-8500	静岡 (054)282-4185	松山 (089)935-8517	

製造販売

株式会社 八光
メディカル事業部

hakko®

〒389-0806 長野県千曲市大字磯部1490番地

2202(A)

2

画像診断1「生検
造影」