

ボーンニードル Ossiris

再使用禁止

【禁忌・禁止】

再使用禁止

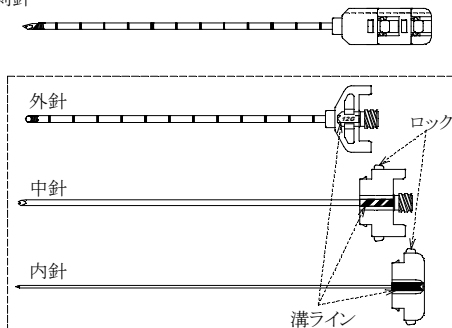
【形状・構造及び原理等】

本品は、「穿刺針(外針・(中針)・内針)」及び「スタイレット(外針用・(中針用))」「ロックキャップ」「穿刺ガイドスタイレット(オプション)」により構成されている。

<構造図(代表図)>

* 1. 3重針タイプ (TRIPLE NEEDLE TYPE)

穿刺針



ロックキャップ

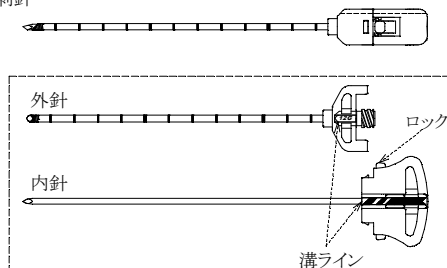
外針用スタイレット

中針用スタイレット

穿刺ガイドスタイレット(セットオプション or 単品)

* 2. 2重針タイプ (DOUBLE NEEDLE TYPE)

穿刺針



ロックキャップ

外針用スタイレット

- 1) 針管及びスタイレット線: ステンレス鋼(ニッケル・クロム含有)
- 2) 針基: ポリオレフィン及び真鍮(ニッケル鍍金)
- 3) スタイレット基: ポリアセタール

【使用目的又は効果】

本品は、骨生検針、薬液注入針として使用する。

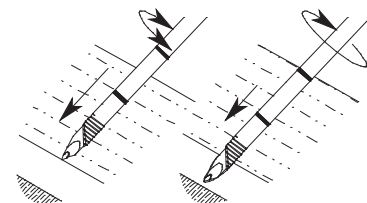
【使用方法等】

* 1. 3重針タイプ (TRIPLE NEEDLE TYPE)

- 1) CTガイド下、X線下で病変部ならびに安全な穿刺経路を決定する。

- 2) 別に用意した局所麻酔針や専用穿刺ガイドスタイレット等を用いて試験穿刺を行い、安全な穿刺経路を確認する。
- 3) 試験穿刺針をガイドに、骨表面まで穿刺針を穿刺する。(タンデム法)試験穿刺針と平行に穿刺針を穿刺する。(セルジンガー法)内針を抜去した穿刺針を穿刺ガイドスタイレット後端より挿入し、穿刺ガイドスタイレットに沿って穿刺する。骨表面に到達したら、穿刺ガイドスタイレットを抜去し、内針を再装着する。穿刺操作中は適時CT等で監視しながら穿刺方向と安全な穿刺経路を確認する。
- 4) 安全な穿刺が不可能になった場合は穿刺針を抜去し、別の穿刺経路から1)～3)に従う。

- * 5) 左右に振りながら、対骨穿刺し、外針ネジ部が骨内に到達したら、時計回りに穿刺針を回転させて、さらに穿刺する。



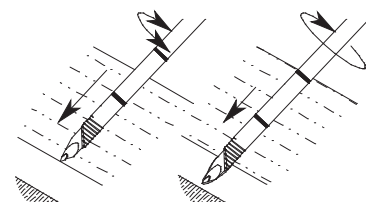
- 6) 骨組織を穿破して、穿刺針を目的病変まで進める。
- * 7) 内針を抜去し、外、中針のセット状態で、目的病変を回転させながらさらに穿刺し、病変部組織(骨髄)を採取する。必要に応じて、中針にシリンジを接続し陰圧をかけると採取効率が向上する。(生検を必要としない場合は、中針を介して薬液注入ルートとして使用することもできる。)
- 8) 中針を抜去し、中針用スタイレットで中針内の採取組織片を押し出し、生検を終了する。
- 9) 外針を介して、薬液等を注入する。必要に応じて、外針用スタイレットで外針内容物を押し込み、薬液等の注入を補助する。
- * 10) 外針に外針用スタイレットを挿入し、外針を逆回転させながら抜去する。薬液等が硬化する場合は、外針用スタイレットが挿入困難とならないよう9)～10)の操作を速やかに行う。

(外針を使用して生検のみ行う場合)

- 7) 中、内針を同時に抜去し、外針にシリンジを接続して陰圧をかけ病変部組織を採取し、この状態で外針を逆回転させながら抜去する。
 - 8) 外針用スタイレットで外針内の採取組織片を押し出し、生検を終了する。
- 7)～9)操作時、外針および中針を一定時間穿刺した状態を保つ場合に付属のロックキャップをはめて患部の暴露及び空気の流入を防ぐ。

* 2. 2重針タイプ (DOUBLE NEEDLE TYPE)

- 1) CTガイド下、X線下で病変部ならびに安全な穿刺経路を決定する。
- 2) 別に用意した局所麻酔針や専用穿刺ガイドスタイレット等を用いて試験穿刺を行い、安全な穿刺経路を確認する。
- 3) 試験穿刺針をガイドに、骨表面まで穿刺針を穿刺する。(タンデム法)試験穿刺針と平行に穿刺針を穿刺する。穿刺操作中は適時CT等で監視しながら穿刺方向と安全な穿刺経路を確認する。
- 4) 安全な穿刺が不可能になった場合は穿刺針を抜去し、別の穿刺経路から1)～3)に従う。
- 5) 左右に振りながら対骨穿刺し、外針ネジ部が骨内に到達したら、時計回りに穿刺針を回転させて、さらに穿刺する。



- 6) 骨組織を穿破して、穿刺針を目的病変まで進める。

(生検を行う場合)

- 7) 内針を抜去し、目的病変を回転させながらさらに穿刺し、病変部組織(骨髄)を採取する。必要に応じて、外針にシリンジを接続し陰圧をかけると採取効率が向上する。
- 8) 外針を逆回転させながら抜去し、外針用スタイレットで外針内の採取組織片を押し出し、生検を終了する。

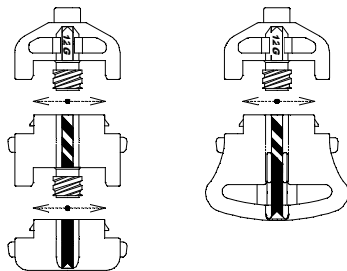
(薬液注入を行う場合)

- 7) 内針を抜去し、外針を介して、薬液等を注入する。必要に応じて、外針用スタイレットで外針内容物を押し込み、薬液等の注入を補助する。
- 8) 外針に外針用スタイレットを挿入し、外針を逆回転させながら抜去する。薬液等が硬化する場合は、外針用スタイレットが挿入困難とならないよう7)～8)の操作を速やかに行う。
- 7)～8)操作時、外針を一定時間穿刺した状態を保つ場合に付属のロックキャップをはめて患部の暴露及び空気の流入を防ぐ。

<使用方法等に関連する使用上の注意>

- 1) 使用の際には、汚染に十分注意すること。
- 2) 対骨穿刺時は、必ず穿刺針の外、(中)、内針がセットされた状態で行うこと。
[穿刺針を破損するおそれがある。]
- 3) 対骨穿刺時、ハンマーで激しく叩くなど過度な衝撃や負荷をかけないこと。
[穿刺針を破損するおそれがある。]
- 4) 中針、内針を抜去する際は針基のロックを摘みロック解除して行い、再装着する際は、各針基(針基は左右非対称)の溝ラインを合わせ確実に装着すること。
[正しく装着しないと針先が一致しないため。]

*



- 5) セルジंगाー法で穿刺を行う場合は、穿刺針を専用穿刺ガイドスタイレット後端より挿入する際、針刺し事故等に注意すること。

- * 6) 薬液等の注入後、外針を抜去する際は、必ず外針用スタイレットを挿入した状態で行うこと。
[薬液等が外針内外部に固着する等により、外針抜去が困難になり、外針を破損するおそれがある。]

【使用上の注意】

<重要な基本的注意>

プロテクターをリキャップする必要がある場合には、誤刺に注意すること。

* <不具合・有害事象>

手技に伴い、一般的な不具合や有害事象が発生する恐れがある。有害事象が発生した場合は術者の知見に基づき、適切な処置を行うこと。

- 1) 重大な不具合
 - ① 本品(特に針管折れ、針管-針基接合部抜け)破損
- 2) その他の不具合
 - ① 外針、(中針)、内針の装着不備
- 3) 重大な有害事象
 - ① 感染
 - ② ショック、徐脈
 - ③ 悪性細胞の播種
- 4) その他の有害事象
 - ① アレルギー反応
 - ② 出血
 - ③ 血腫
 - ④ 疼痛

【保管方法及び有効期間等】

<保管方法>

水ぬれ、直射日光、高温多湿を避け保管すること。

<有効期間>

箱に記載している使用期限を参照のこと。(自己認証による)

【製造販売業者及び製造業者の氏名又は名称等】

<製造販売業者>

株式会社八光
TEL 026-275-0121

<製造業者>

株式会社八光

販売窓口:

東京都文京区本郷三丁目 42-6
TEL 03-5804-8500